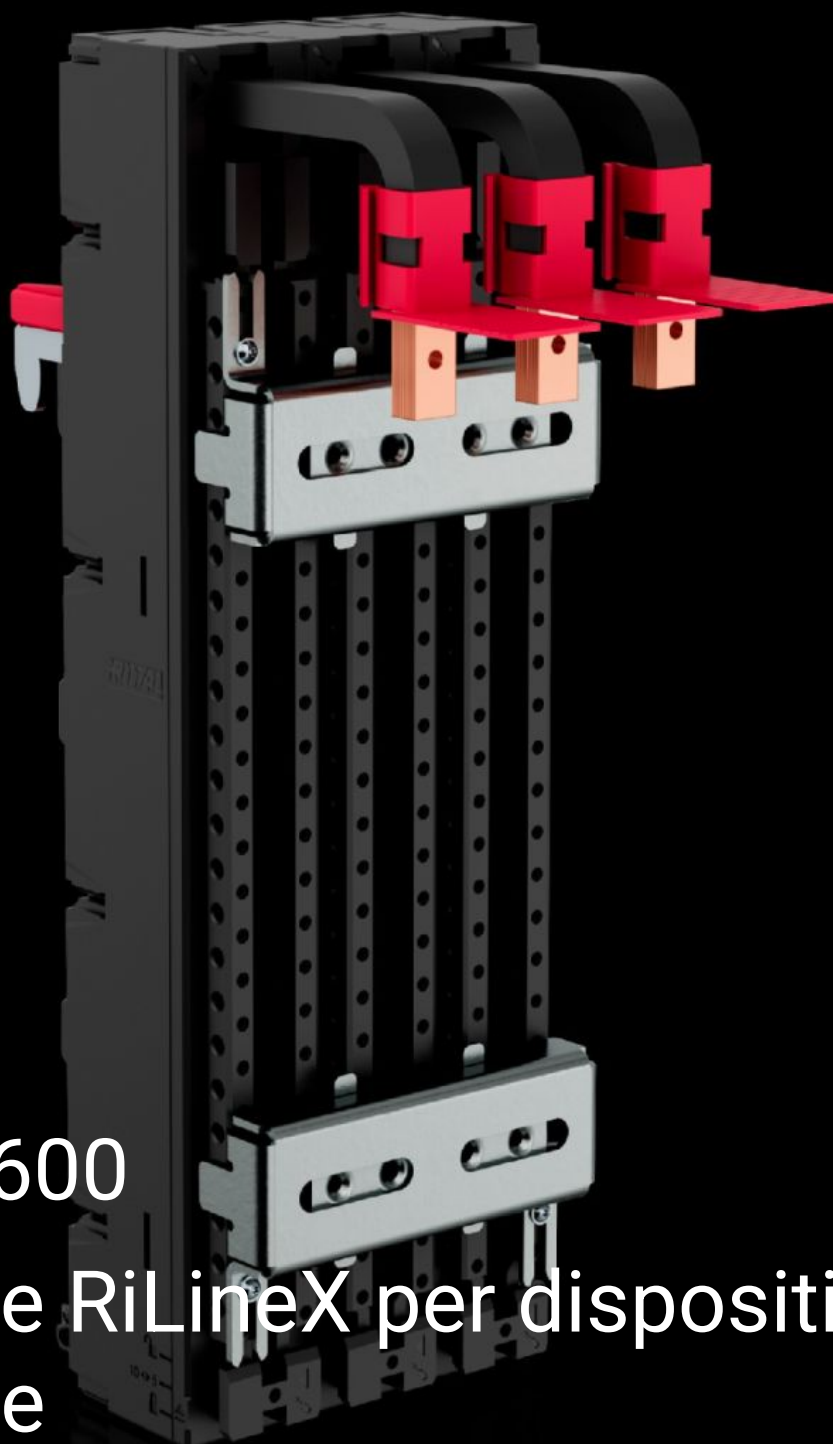


Rittal – The System.

Faster – better – everywhere.



RX 9360.600

Adattatore RiLineX per dispositivi di protezione

Stato: 10/06/2026 (Fonte: rittal.com/it-it)

ENCLOSURES

POWER DISTRIBUTION

CLIMATE CONTROL

IT INFRASTRUCTURE

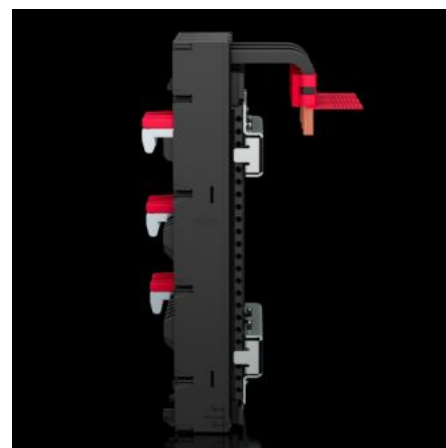
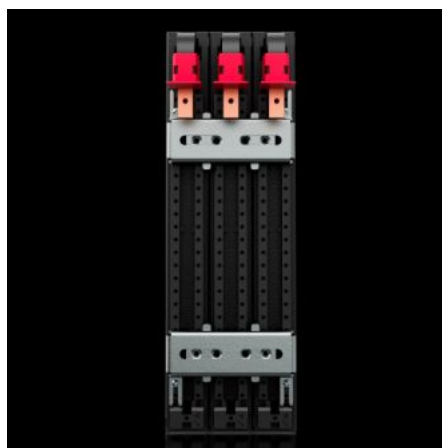
SOFTWARE & SERVICES

FRIEDHELM LOH GROUP



RX 9360.600 - Adattatore RiLineX per dispositivi di protezione

Adattatore per dispositivi di protezione (3 poli, max. 160 A) per il sistema a sbarre RiLineX e per i sistemi a sbarre da 60 mm, come RiLine60. La larghezza del componente sul sistema a sbarre è di 81 mm. La versione Universal Fix con dadi scorrevoli offre la massima flessibilità per il montaggio dell'interruttore. L'adattatore ha un sistema di fissaggio a scatto senza l'uso di utensili, con regolazione semi-automatica dello spessore della sbarra compresa tra 5 e 10 mm. Versione con uscita cavi verso il basso.



Caratteristiche

Codice prodotto	RX 9360.600
Esecuzione	universale
Vantaggi	Montaggio diretto di interruttori scatolati MCCB sul board Montaggio a scatto fino a 250 A con regolazione semplice per sbarre di spessore 5/10 mm Preassemblaggio rapido e semplice a banco degli interruttori scatolati
Materiale	Poliammide (PA 6) Resistenza al fuoco secondo UL 94
Colore	RAL 9005 RAL 35745
Parti incluse nella fornitura	Incluse 3 coperture per vano di collegamento
Grado di protezione IP secondo IEC 60 529	IP 2XB

Caratteristiche

Tensione nominale di tenuta ad impulso Uimp	8 kV
Tensione nominale	690 V AC 600 V AC (UL)
Tensione nominale di isolamento Ui	1.000 V
Grado di inquinamento	3
Numero dei poli	3 poli
Connessione cavi	inferiore
Sezione	9 mm ² 6 mm ²
Per produttori (tipo)	Per trovare l'adattatore corretto, è disponibile il nostro configuratore nella sezione Download.
Compatibile con il sistema di distribuzione a sbarre	RiLineX RiLine60
Frequenza dell'armonica fondamentale	50...60 Hz
Umidità dell'aria (senza condensa)	10...90 %
Per sbarre di distribuzione	15 x 5/10 20 x 5/10 30 x 5/10
Range temperatura di esercizio	-25 °C...55 °C
Range di temperatura stoccaggio	-25 °C...75 °C
Dimensioni	Larghezza: 81,9 mm Altezza: 251,4 mm Profondità: 50,8 mm
Confezione	1 pz.
Peso netto	0,92 kg
Peso lordo	1,22 kg
Quota di rame (kg / pezzo)	0,375
PCF/VE (Cradle-to-Gate)	12,73

Caratteristiche

Codice tariffa doganale	85369095
ETIM 9	EC001531
Descrizione prodotto	RX Adattatore per dispositivi di protezione 160 A, 3 poli, versione: Universal Fix, uscita cavi verso il basso, L: 81 mm

Approvazioni

Approvazioni	UL + C-UL (listed)
Spiegazioni	Dichiarazione di conformità PCF-declaration