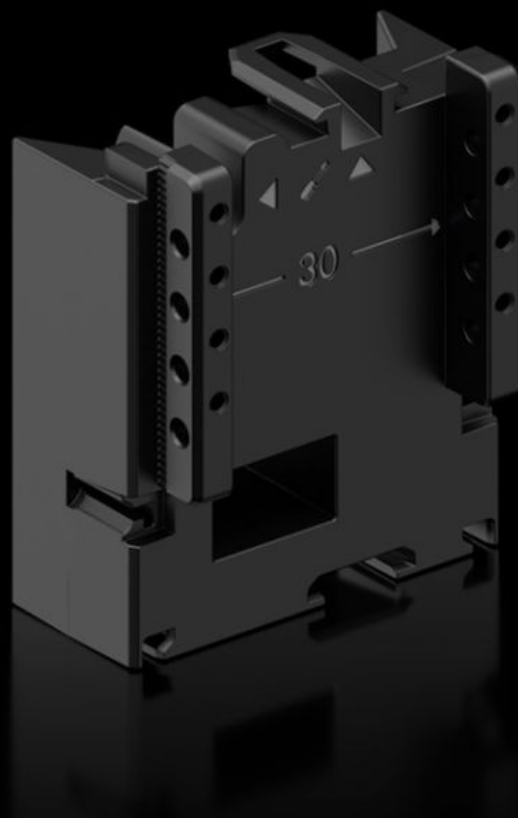


Rittal – The System.

Faster – better – everywhere.



RX 9365.751

Blocco di espansione

Stato: 21/05/2026 (Fonte: rittal.com/it-it)

ENCLOSURES

POWER DISTRIBUTION

CLIMATE CONTROL

IT INFRASTRUCTURE

SOFTWARE & SERVICES

FRIEDHELM LOH GROUP



RX 9365.751 - Blocco di espansione per adattatori e supporti per apparecchi

Blocco di estensione RiLineX, larghezza 54 mm, per prolungare l'adattatore per apparecchi di altri 60 mm nei sistemi a sbarre di distribuzione.



Caratteristiche

Codice prodotto	RX 9365.751
Materiale	Poliammide (PA 6) Resistenza al fuoco secondo UL 94
Colore	RAL 9005
Adatto per nr. d'ord.	9360.740 9360.760 9360.780 9360.707
Dimensioni	Larghezza: 54 mm Altezza: 60 mm
Confezione	8 pz.
Peso netto	0,248 kg
Peso lordo	0,279 kg
PCF/VE (Cradle-to-Gate)	1,69
Codice tariffa doganale	39269097
ETIM 9	EC002270

Caratteristiche

Descrizione prodotto

RX Blocco di estensione adattatore per apparecchi Largh.: 54 mm

Approvazioni

Spiegazioni

Dichiarazione di conformità
PCF-declaration