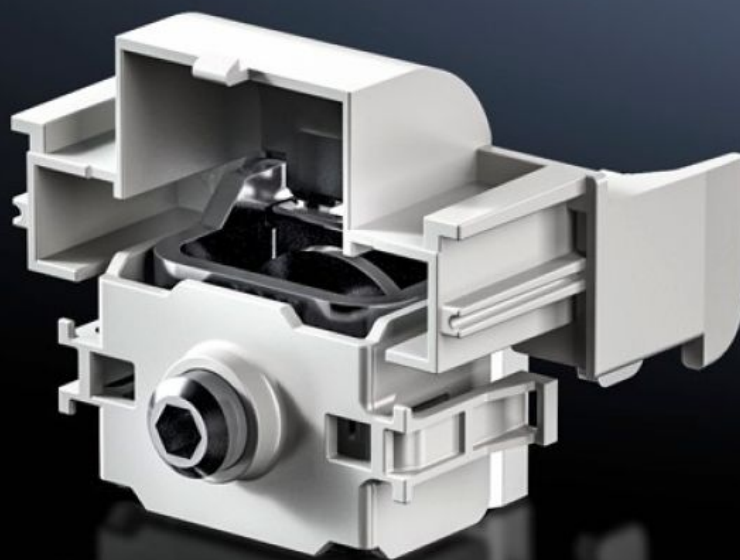


Rittal – The System.

Faster – better – everywhere.



SV 9677.485 Terminale di contatto

Stato: 13/05/2026 (Fonte: rittal.com/it-it)

ENCLOSURES

POWER DISTRIBUTION

CLIMATE CONTROL

IT INFRASTRUCTURE

SOFTWARE & SERVICES

FRIEDHELM LOH GROUP



SV 9677.485 - Terminale di contatto per interruttori sezionatori NH

Per il montaggio dei sezionatori sottocarico per fusibili NH sui sistemi a sbarre con interasse 185 mm senza forare le barre.

Caratteristiche

| | |
|----------------------------|---|
| Codice prodotto | SV 9677.485 |
| Descrizione prodotto | Per il montaggio dei sezionatori sottocarico per fusibili NH sui sistemi a sbarre con interasse 185 mm senza forare le barre. |
| Materiale | Lamiera d'acciaio, zincata Rame elettrolitico (E-Cu), zincato Poliammide |
| Nota | Utilizzabile solo su sistemi di distribuzione a sbarre serie interasse 185 mm con profilato di copertura |
| Per dimensione | 1 - 3 |
| Confezione | 3 pz. |
| Peso netto | 0,456 kg |
| Peso lordo | 0,503 kg |
| Quota di rame (kg / pezzo) | 0,151 |
| Codice tariffa doganale | 73182900 |
| ETIM 9 | EC000001 |
| ECLASS 8.0 | 27141146 |
| Descrizione prodotto | SV Terminale di contatto sezionatori NH Gr.1-3, 185 mm |