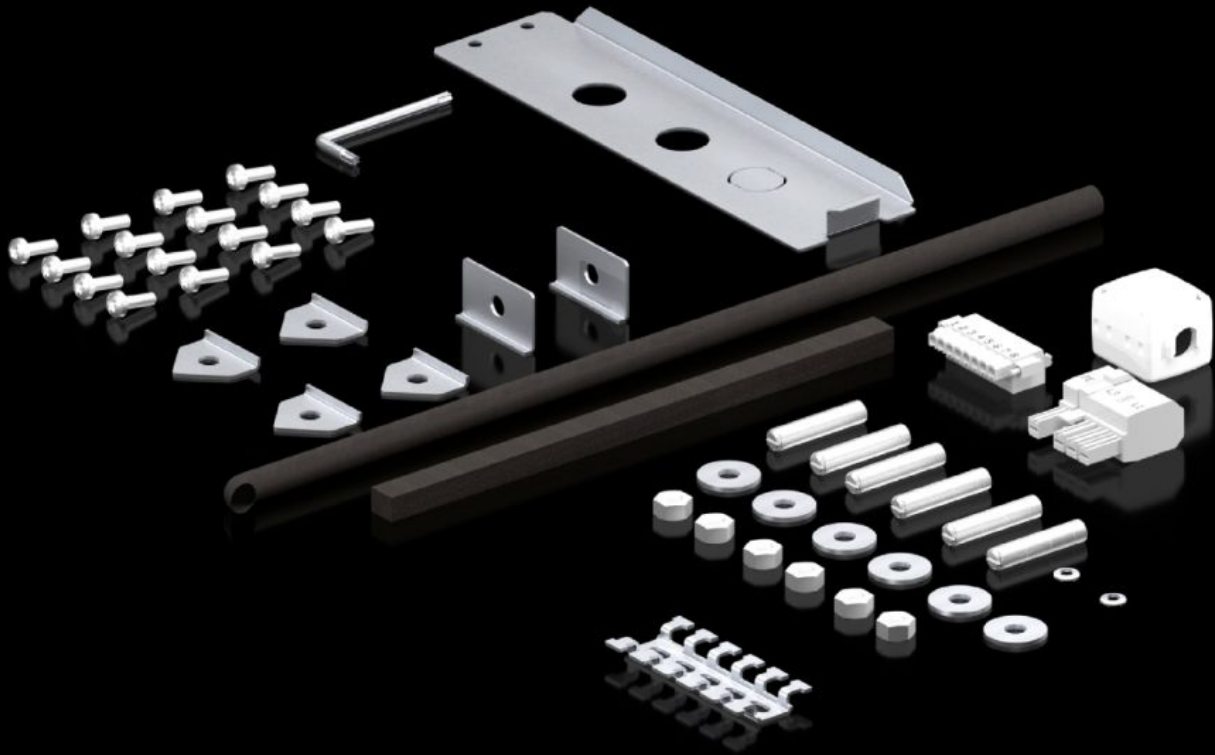


Rittal – The System.

Faster – better – everywhere.



SK 3396.791

アクセサリパッケージ

State: 2026/06/24 (Source: rittal.com/jp-ja)

ENCLOSURES

POWER DISTRIBUTION

CLIMATE CONTROL

IT INFRASTRUCTURE

SOFTWARE & SERVICES

FRIEDHELM LOH GROUP



SK 3396.791 - アクセサリーパッケージ

同梱品に関しては、エンクロージャー クーリングユニットの取扱説明書 (組立・設置および操作マニュアル) に記載されています。

Features

品番	SK 3396.791
同梱品	接続プラグ
1パック	1 個
純質量	0.727 kg
総質量	0.767 kg
関税率番号	83024900
ETIM 9	EC000855
ETIM 8	EC000855
ECLASS 8.0	27180704