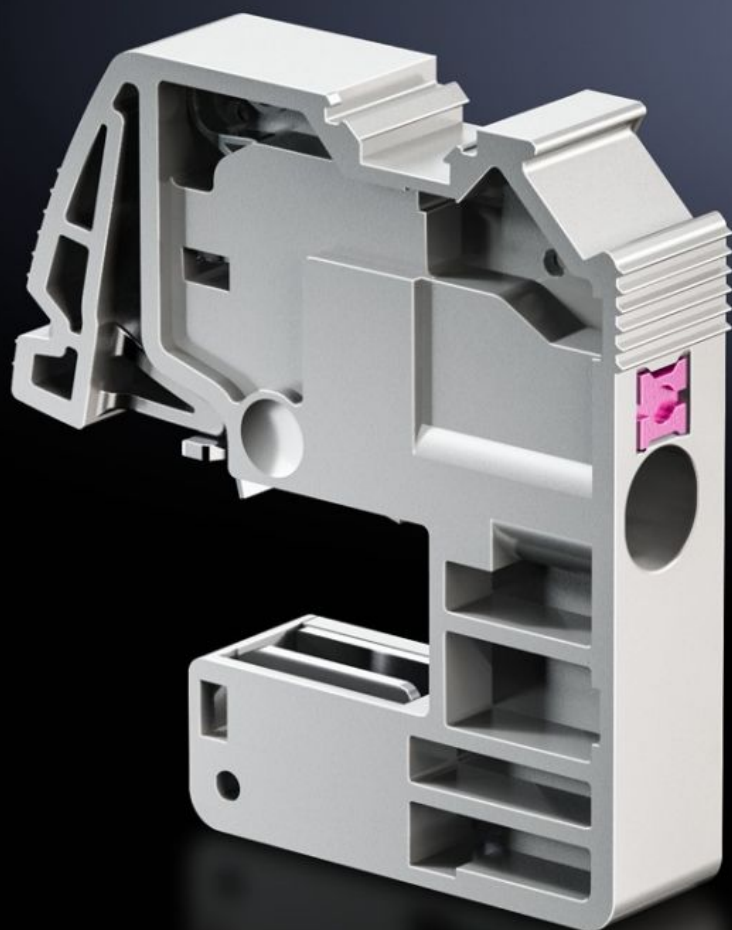


Rittal – The System.

Faster – better – everywhere.



SV 3455.505

導体接続クランプ

State: 2026/06/22 (Source: [rittal.com/jp-ja](https://www.rittal.com/jp-ja))

ENCLOSURES

POWER DISTRIBUTION

CLIMATE CONTROL

IT INFRASTRUCTURE

SOFTWARE & SERVICES

FRIEDHELM LOH GROUP



SV 3455.505 - 導体接続クランプ プッシュイン

丸型ケーブルの接続に使用します。

Features

品番	SV 3455.505
メリット	メンテナンスフリー 時間を節約できる差し込み式の組み立て方式 マーキングエリア付きの端子ハウジング 様々な方法で接続可能
用途	開閉器・制御設備内の L、N または PE 導線のバスバー接続クランプ、あるいは、検針ボックス内の導体接続クランプに使用します。 E-Cu 製バスバーあるいは CUPONAL 上への取り付けに使用します
機能方法	工具を必要としない導線接続を行うための完全絶縁端子 内蔵のロック解除ピンによる導体の引き離し
材質	ポリアミド 耐燃性 UL 94-V0 適合
塗装色	RAL 7042
Test specification	IEC 60 999-1 IEC 60 947-7-1/-2
スリーブ端子付き丸型ケーブル (細線) の接続	0.5 - 4 mm ²
スリーブ端子無し丸型ケーブル (細線) の接続	0.5 - 4 mm ²
丸型ケーブル (複数線) の接続	0.5 - 4 mm ²
丸型ケーブル (単線) の接続サイ ズ mm ²	0.5 - 6 mm ²

Features

適用バスバー厚さ	10 mm
1パック	10 個
純質量	0.12 kg
総質量	0.132 kg
PCF/VE (Cradle to Gate)	0.5 kg CO2 eq (Cat B)
PCF クラス分けに関する注記	カテゴリ-B: PCF 値 (Cradle-to-Gate) は、製品重量と自己申告に基づいて概算されます
関税率番号	85369010
ETIM 9	EC000001
ETIM 8	EC000001
ECLASS 8.0	27141146
製品説明	SV Conductor connection clamp, 0,5-6 mm ² (Push-in), for bar thickness 10 mm

Approvals

Approvals	ABS Lloyds Register UR + C-UR (recognized)
Explanations	CE適合宣言書