

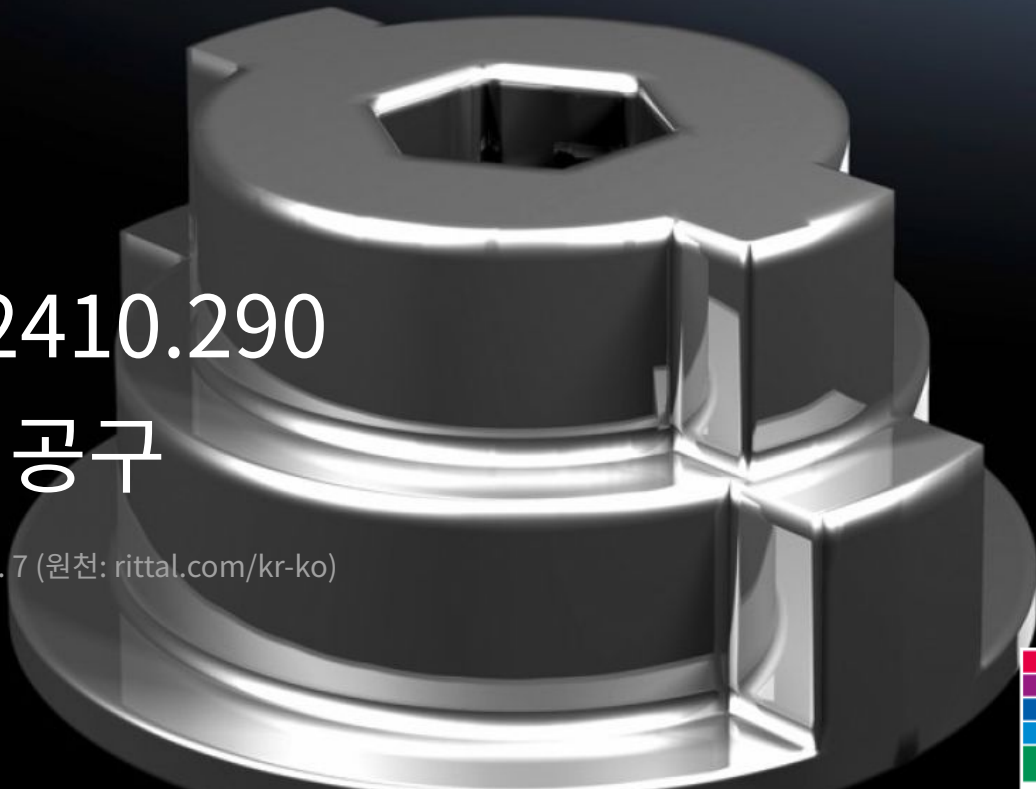
Rittal – The System.

Faster – better – everywhere.



HD 2410.290 조립 공구

상태: 2026. 7. 7 (원천: rittal.com/kr-ko)



ENCLOSURES

POWER DISTRIBUTION

CLIMATE CONTROL

IT INFRASTRUCTURE

SOFTWARE & SERVICES

FRIEDHELM LOH GROUP



HD 2410.290 - 조립 공구 케이블 글랜드 HD용

내부 나사산에 또는 조임 너트를 사용하여 케이블 글랜드 HD 고정. 육각 렌치 스크류를 이용하면 내/외부 어디서든 고정이 가능합니다.

특징

주문 번호	HD 2410.290
제품 설명	내부 나사산에 또는 조임 너트를 사용하여 케이블 글랜드 HD 고정. 육각 렌치 스크류를 이용하면 내/외부 어디서든 고정이 가능합니다.
제공 범위	크기 M12 ~ M25용 어댑터
포장 단위	1 개
순 중량	0.03 kg
총 무게	0.032 kg
관세 번호	73181900
ETIM 9	EC000441
ETIM 8	EC000441
ECLASS 8.0	27149109
제품 설명	HD Assembly tool, for HD cablegland