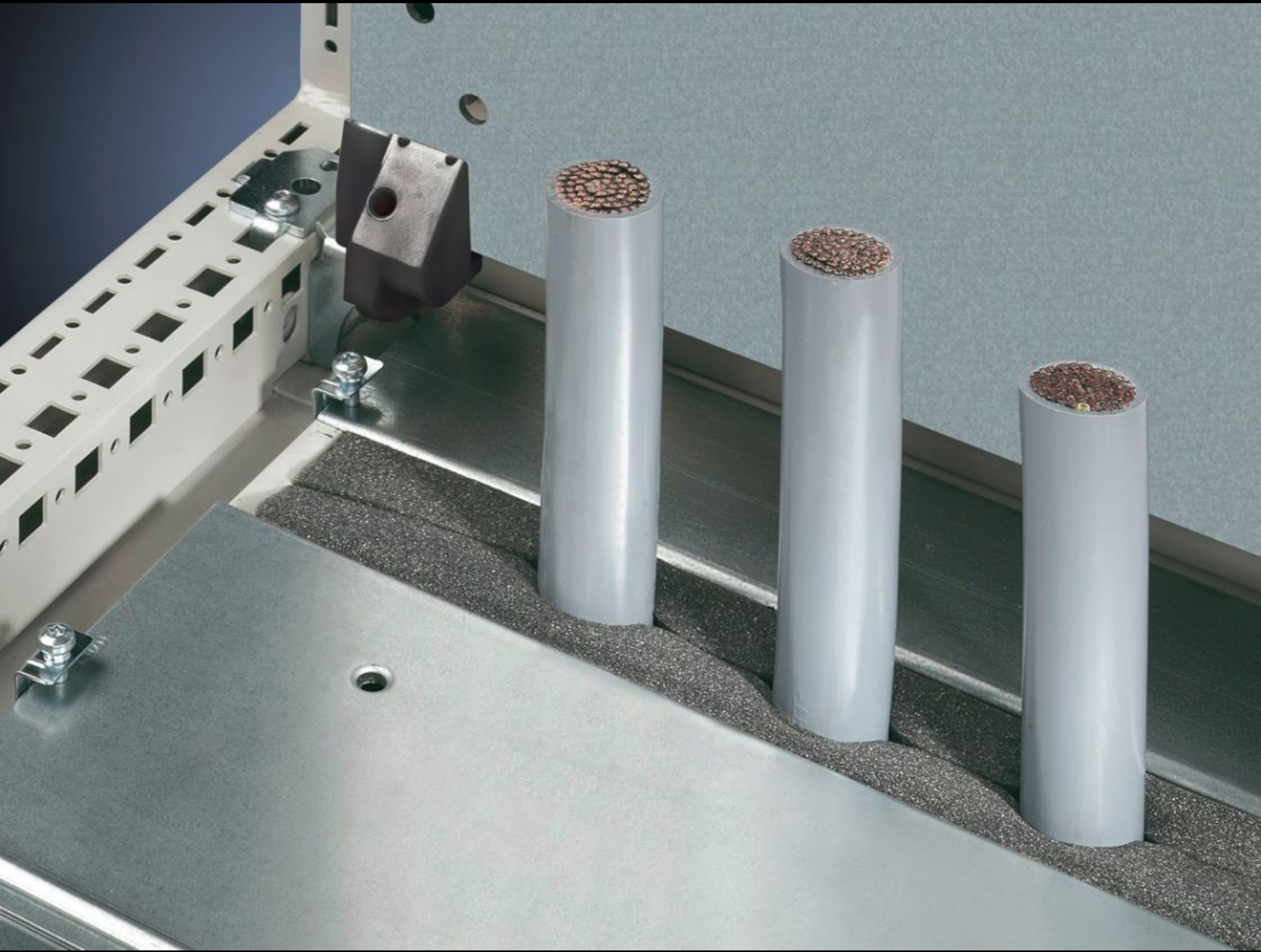


Rittal – The System.

Faster – better – everywhere.



SZ 2573.000

탄성 케이블 클램프 스트립

상태: 2026. 5. 23 (원천: rittal.com/kr-ko)

ENCLOSURES

POWER DISTRIBUTION

CLIMATE CONTROL

IT INFRASTRUCTURE

SOFTWARE & SERVICES

FRIEDHELM LOH GROUP



SZ 2573.000 - 탄성 케이블 클램프 스트립

글랜드 플레이트 사이의 케이블 인입부 밀폐용, 특히 케이블 단면적이 같은 경우에 적합

특징

주문 번호	SZ 2573.000
제품 설명	글랜드 플레이트 사이의 케이블 인입부 실링용. 특히 케이블 단면적이 같은 경우에 적합함.
재료	폴리우레탄 발포재 단면: 30 x 30mm
길이	3 m
적합한:	인클로저 유형: VX 인클로저 유형: TS 인클로저 유형: TP
IEC 60 529에 준하는 IP 보호 등급	IP 55 정확한 설치 시
포장 단위	1 개
순 중량	0.11 kg
총 무게	0.133 kg
관세 번호	40169997
ETIM 9	EC002625
ETIM 8	EC002625
ECLASS 8.0	27189234
제품 설명	SZ Self-adhesive foam cable clamp strip, L: 3000 mm