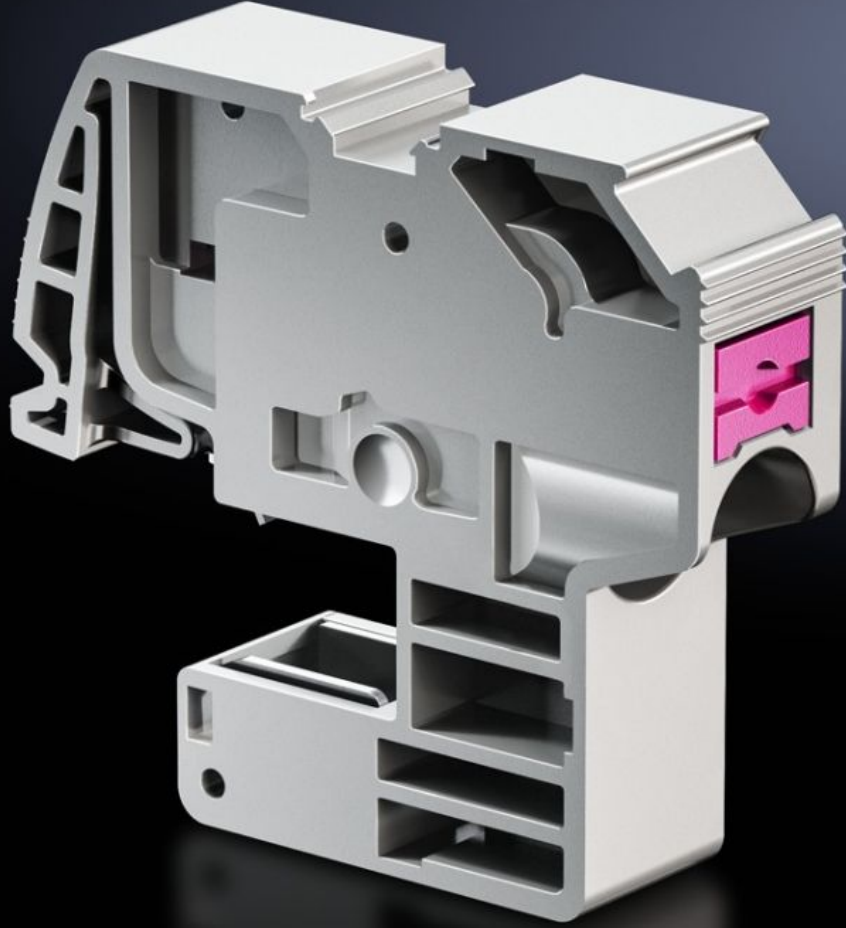


Rittal – The System.

Faster – better – everywhere.



SV 3456.505

도체 연결 클램프

상태: 2026. 5. 3 (원천: rittal.com/kr-ko)

ENCLOSURES

POWER DISTRIBUTION

CLIMATE CONTROL

IT INFRASTRUCTURE

SOFTWARE & SERVICES

FRIEDHELM LOH GROUP



SV 3456.505 - 도체 연결 클램프 푸시 인

등근 도체 연결용.

특징

주문 번호	SV 3456.505
장점	유지보수가 필요 없는 시간 절약형 삽입식 장착 라벨링 필드가 통합된 터미널 박스 범용 도체 연결
사용 영역	스위치기어 및 컨트롤기어에서 L, N 또는 PE 도체의 버스바 탭으로서 그리고 미터계 장착 인클로저의 도체 연결 단자로서 사용하기 위한 용도. 버스바 E-Cu 또는 CUPONAL에 장착하기 위한 용도
작동 원리	공구가 필요 없는 도체 연결을 위한 완전 절연 단자 통합된 해제 걸림장치 핀으로 도체 풀기
재료	폴리아미드 UL 94-V0 에 준하는 화재 방지 등급
색상	RAL 7042
Test specification	IEC 60 999-1 IEC 60 947-7-1/-2
원형 도체의 연결, 종단 페룰이 있는 극 세 와이어	1.5 - 16 mm ²
원형 도체의 연결, 종단 페룰이 없는 극 세 와이어	1.5 - 16 mm ²
원형 도체의 연결, 멀티 와이어	1.5 - 16 mm ²
원형 도체의 연결, 싱글 와이어	1.5 - 16 mm ²
적합한 바 두께	10 mm

특징

포장 단위	10 개
순 중량	0.23 kg
총 무게	0.241 kg
PCF/VE(크래들-게이트)	0.9 kg CO2 eq (Cat B)
PCF 등급 관련 참고 사항	범주 B: 제품 중량을 기준으로 대략적으로 계산되고 자체적으로 표기된 PCF 값(크래들-게이트)
관세 번호	85369010
ETIM 9	EC000001
ETIM 8	EC000001
ECLASS 8.0	27141146
제품 설명	SV Conductor connection clamp, 1,5-16 mm ² (Push-in), for bar thickness 10 mm

승인

승인	ABS Lloyds Register of Shipping UR + C-UR (recognized)
설명	적합성 인증