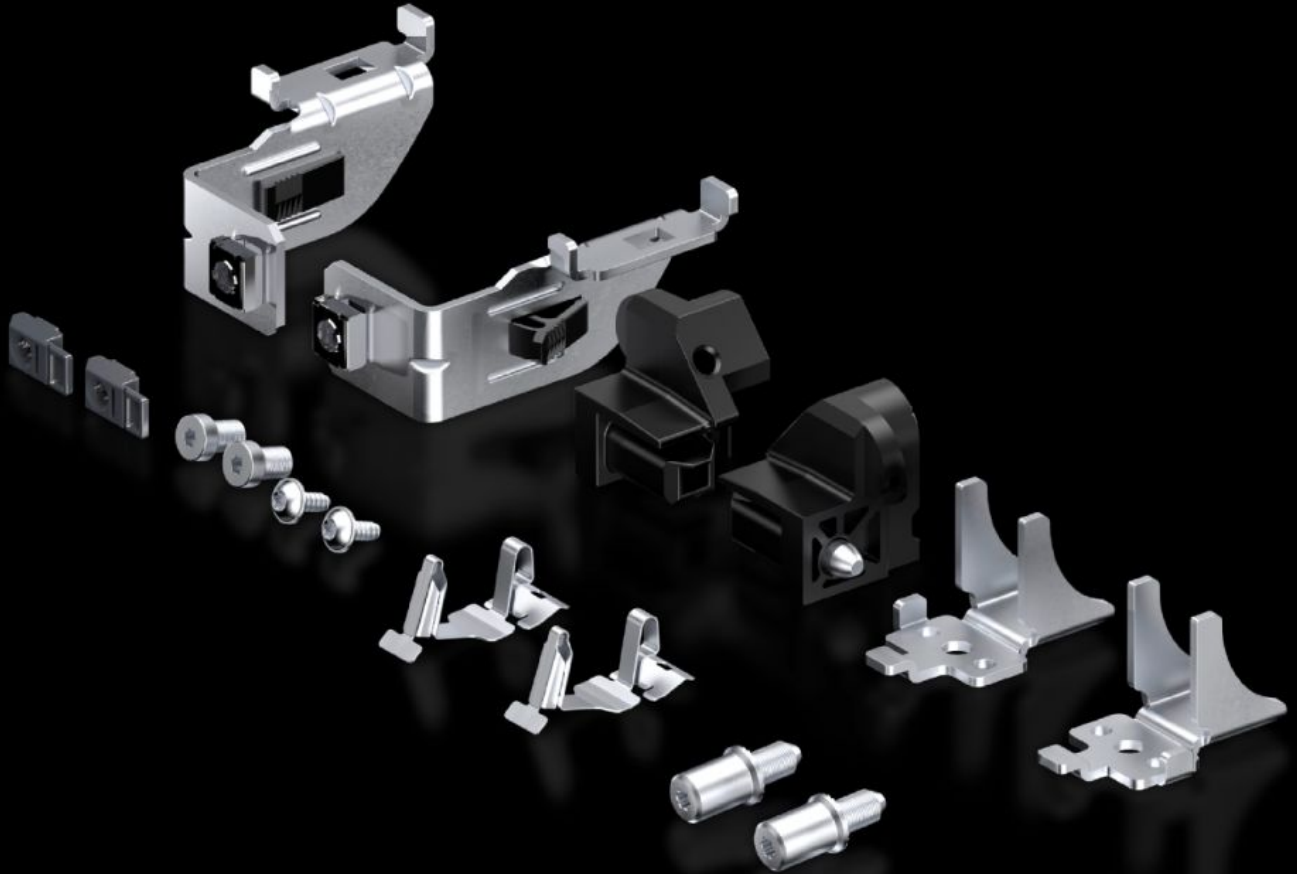


# Rittal – The System.

Faster – better – everywhere.



## TS 5050.063

## 마운팅 플레이트 고정장치

상태: 2026. 5. 21 (원천: [rittal.com/kr-ko](http://rittal.com/kr-ko))

ENCLOSURES

POWER DISTRIBUTION

CLIMATE CONTROL

IT INFRASTRUCTURE

SOFTWARE & SERVICES

FRIEDHELM LOH GROUP



# TS 5050.063 - 마운팅 플레이트 고정장치 TS용

## 특징

주문 번호	TS 5050.063
포장 단위	1 개
순 중량	0.57 kg
총 무게	0.58 kg
관세 번호	83024200
ETIM 9	EC000213
ETIM 8	EC000213
ECLASS 8.0	27409216