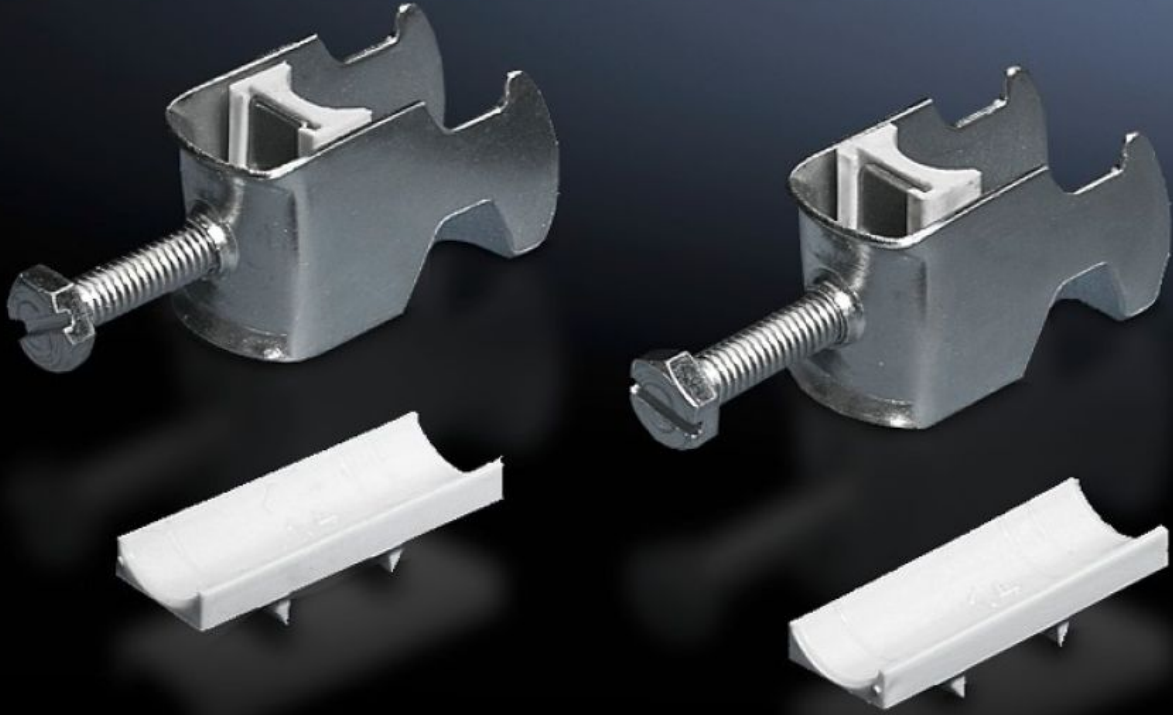


Rittal – The System.

Faster – better – everywhere.



DK 7097.300 케이블 클램프

상태: 2026. 5. 22 (원천: rittal.com/kr-ko)

ENCLOSURES

POWER DISTRIBUTION

CLIMATE CONTROL

IT INFRASTRUCTURE

SOFTWARE & SERVICES

FRIEDHELM LOH GROUP



DK 7097.300 - 케이블 클램프 C 장착 앵글용, 콤비네이션 레일

케이블을 C 장착 앵글에 고정하기 위한 용도.



특징

주문 번호	DK 7097.300
버전	케이블 직경 30- 34mm용
제품 설명	케이블을 C 장착 앵글에 고정하기 위한 용도.
재료	강판
표면 처리	아연도금
제공 범위	플라스틱 받침 트레이 포함
최소 케이블 직경	30 mm
최대 케이블 직경	34 mm
포장 단위	25 개
순 중량	1 kg
총 무게	1.378 kg
PCF/VE(크라들-게이트)	5.2 kg CO2 eq (Cat B)
PCF 등급 관련 참고 사항	범주 B: 제품 중량을 기준으로 대략적으로 계산되고 자체적으로 표기된 PCF 값(크라들-게이트)
관세 번호	73182900

특징

ETIM 9	EC000454
ETIM 8	EC000127
ECLASS 8.0	23140202
제품 설명	DK 케이블 클램프, 케이블 직경 Ø: 30 - 34mm