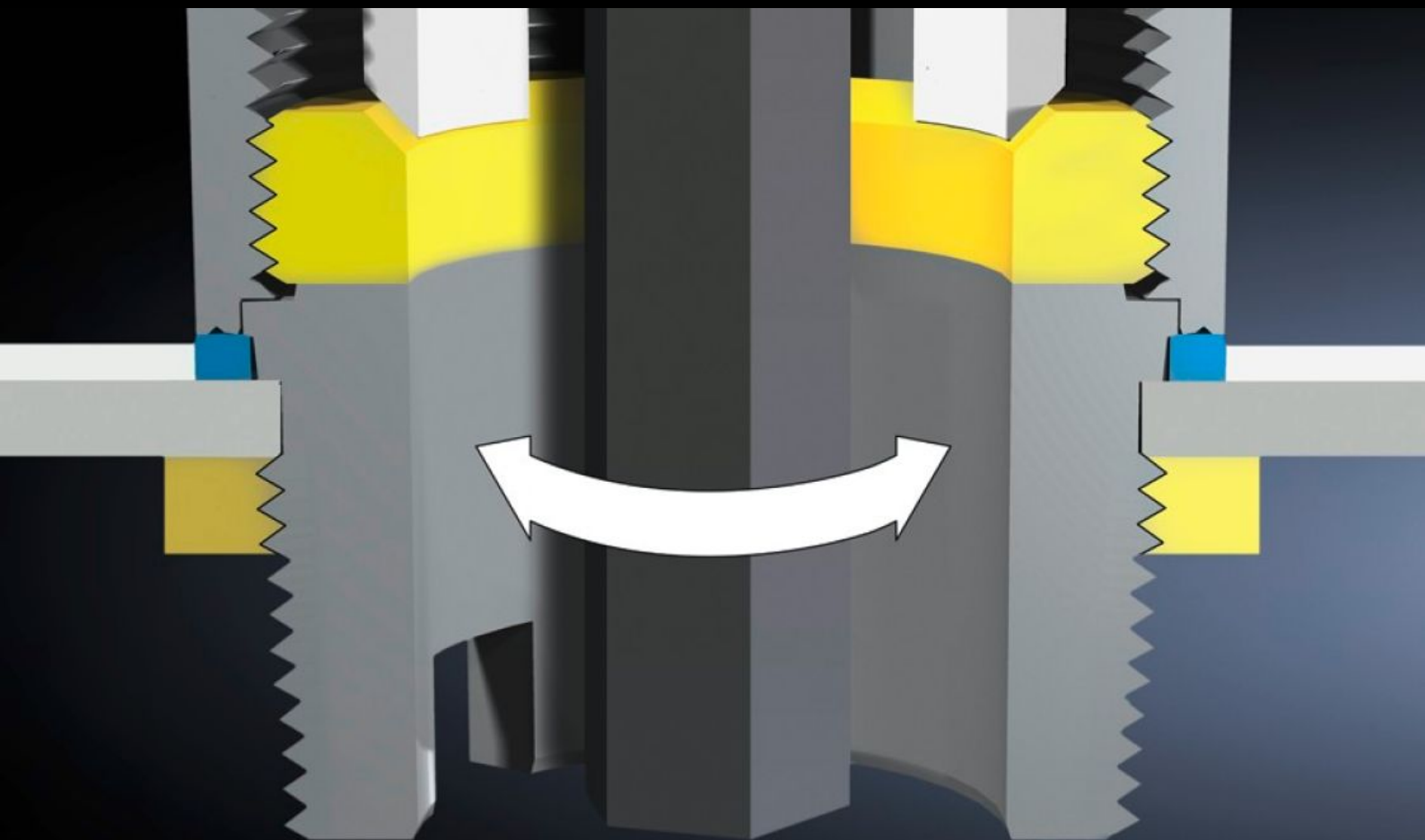
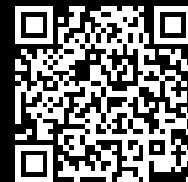


**Rittal – The System.**

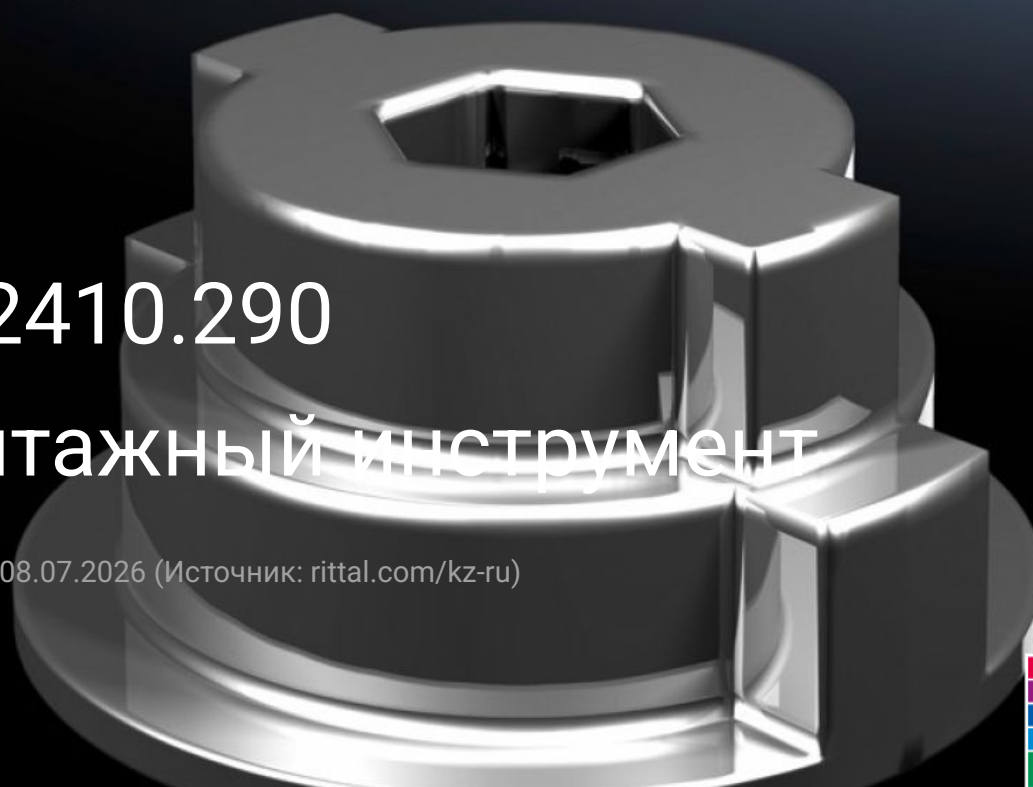
Faster – better – everywhere.



HD 2410.290

Монтажный инструмент

Состояние: 08.07.2026 (Источник: [rittal.com/kz-ru](http://rittal.com/kz-ru))



ENCLOSURES

POWER DISTRIBUTION

CLIMATE CONTROL

IT INFRASTRUCTURE

SOFTWARE & SERVICES



FRIEDHELM LOH GROUP

# HD 2410.290 - Монтажный инструмент для кабельного ввода HD

Для крепления кабельных вводов Hygienic Design, на внешней резьбе или при помощи контргайки. При помощи шестигранного ключа это может быть осуществлено как изнутри, так и снаружи.

## Функции

Арт. №	HD 2410.290
Описание продукта	Для крепления кабельных вводов Hygienic Design, на внешней резьбе или при помощи контргайки. При помощи шестигранного ключа это может быть осуществлено как изнутри, так и снаружи.
Комплект поставки	Адаптер для размеров от M12 до M25.
Упаковка	1 шт.
Вес нетто	0,03 kg
Gross weight	0,032 kg
Код ТНВЭД	73181900
ETIM 9	EC000441
ETIM 8	EC000441
ECLASS 8.0	27149109
Описание продукта	HD монтажный инструмент, для кабельного ввода HD