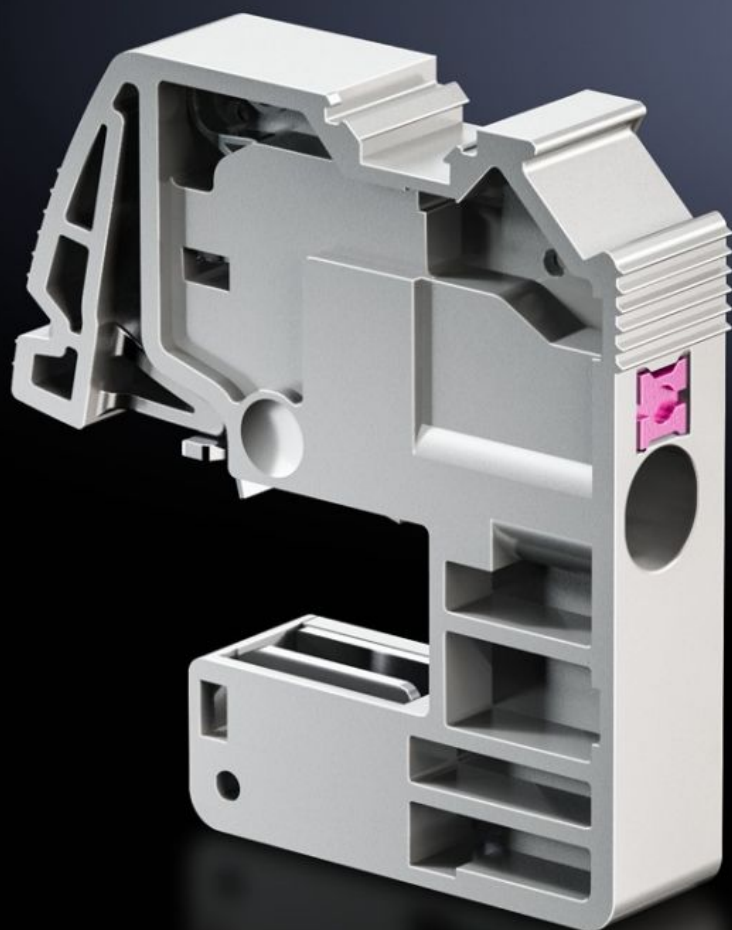


Rittal – The System.

Faster – better – everywhere.



SV 3455.505

Клемма подключения

Состояние: 23.05.2026 (Источник: rittal.com/kz-ru)

ENCLOSURES

POWER DISTRIBUTION

CLIMATE CONTROL

IT INFRASTRUCTURE

SOFTWARE & SERVICES

FRIEDHELM LOH GROUP



SV 3455.505 - Клемма подключения Push-in

Для подключения круглых проводов.

Функции

Арт. №	SV 3455.505
Преимущества	Не требует обслуживания Быстрый монтаж на вставных креплениях Клеммный корпус с интегрированными панелями для маркировки Универсальное подключение проводов
Области применения	Для применение в качестве отвода для токовых шин, шин N или PE в НКУ, а также в качестве клеммы подключения в шкафах со счетчиками. Для монтажа на шинах E-Cu или CUPONAL
Принцип действия	Изолированная клемма для подключения без инструментов Разблокировка провода с помощью встроенного разблокировочного штырька
Материал	Полиамид Негорючесть согласно UL 94-V0
Цвет	RAL 7042
Test specification	МЭК 60 999-1 МЭК 60 947-7-1/-2
Подключение проводов, тонкопроволочных с наконечником	0,5 - 4 мм ²
Подключение проводов, тонкопроволочных без наконечника	0,5 - 4 мм ²
Подключение проводов, многопроволочных	0,5 - 4 мм ²
Подключение проводов, сплошных	0,5 - 6 мм ²

Функции

Для толщины шин	10 мм
Упаковка	10 шт.
Вес нетто	0,12 kg
Gross weight	0,132 kg
PCF per pack (cradle-to-gate)	0,5 kg CO2 eq (Cat B)
Note on PCF category	Category B: PCF value (cradle-to-gate) based on the product weight, approximately calculated and self-declared
Код ТНВЭД	85369010
ETIM 9	EC000001
ETIM 8	EC000001
ECLASS 8.0	27141146
Описание продукта	SV клемма для подключения провода, 0,5-6 мм ² (Push-in), для толщины шины 10 мм

Одобрения

Одобрения	ABS DNV Lloyds Register UR + C-UR (recognized)
Объяснения	Декларация о соответствии