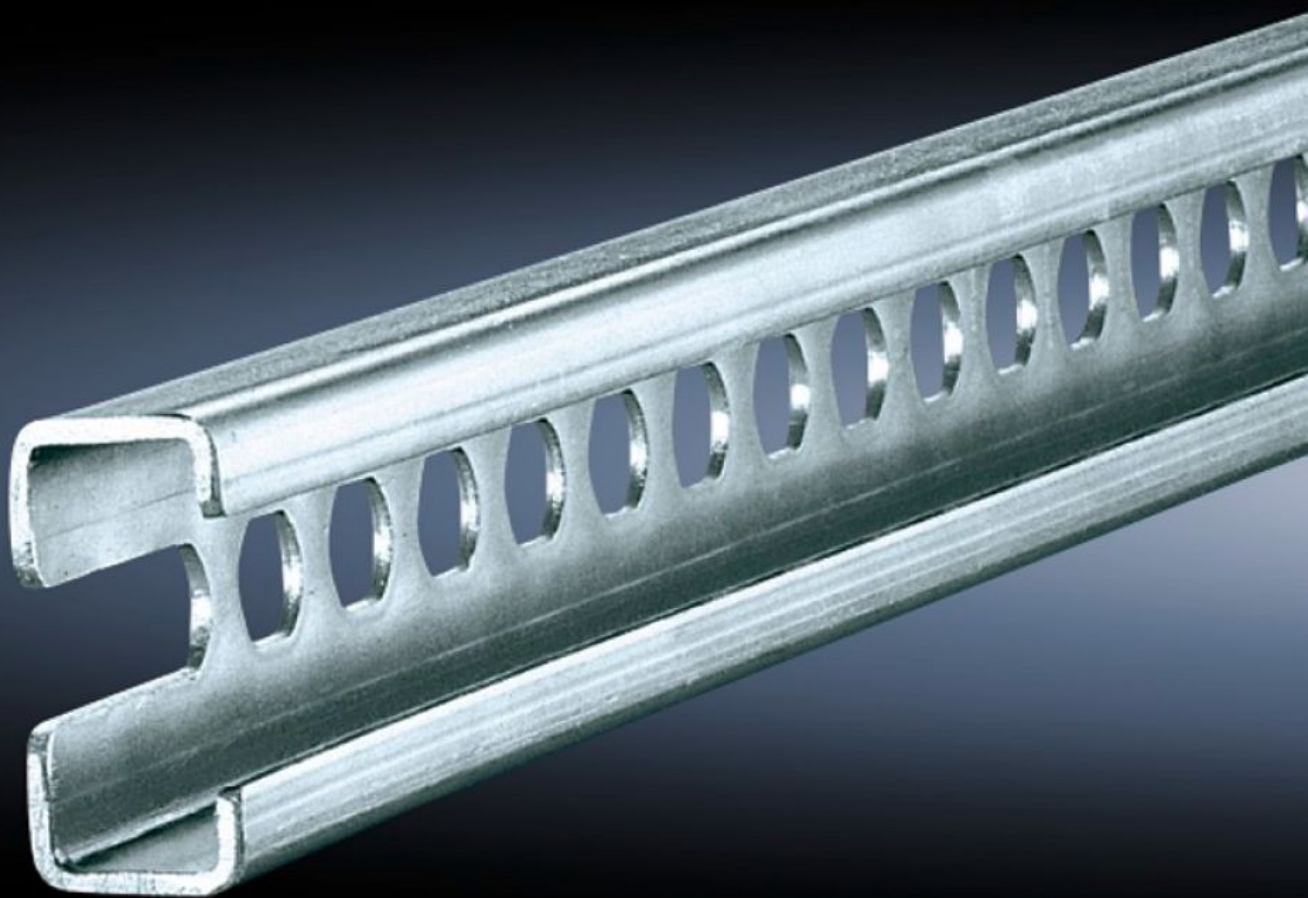
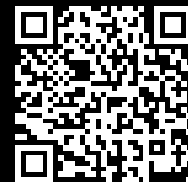


Rittal – The System.

Faster – better – everywhere.



SZ 4947.000

**С-образные профильные шины
30/15**

Состояние: 23.05.2026 (Источник: rittal.com/kz-ru)

ENCLOSURES

POWER DISTRIBUTION

CLIMATE CONTROL

IT INFRASTRUCTURE

SOFTWARE & SERVICES

FRIEDHELM LOH GROUP



SZ 4947.000 - C-образные профильные шины 30/15 согл. EN 60 715 для VX, TS, VX SE

Для прямой установки на горизонтальном профиле шкафа, или установки шины для монтажа в основание для CM, на вертикальном профиле шкафа с помощью дополнительных крепежных элементов.



Функции

Арт. №	SZ 4947.000
Материал	Листовая сталь
Поверхность	Оцинкованная
Длина	1 155 мм
Возможности монтажа	На внутреннем монтажном уровне на профиле шкафа VX На вертикальном профиле шкафа TS, VX SE с помощью фиксирующейся гайки 8800.808 или адаптерной шины для совместимости с VX On the horizontal VX SE enclosure section in the width, top and bottom у SE дополнительно на горизонтальном профиле по ширине внизу и вверху либо по глубине внизу (без монтажной панели) и вверху с помощью фиксирующейся гайки 8800.808 На горизонтальном профиле шкафа TS In the width or depth of the 3-part AX. Depending on the installation situation, the bar will need to be shortened to the required size.
VX base/plinth installation options	In base/plinth width 1200 mm on the base/plinth trim panels, in conjunction with holder/spacer

Функции

AX base/plinth installation options	In base/plinth width 1200 mm, in conjunction with metal multi-tooth screws
Подходит для	Тип корпуса: VX TS AX wall-mounted enclosure, 3-part Ширина/глубина: 1.200 мм
Подходит для	Система цоколей AX Система цоколей VX
Упаковка	6 шт.
Вес нетто	4,68 kg
Gross weight	4,86 kg
PCF per pack (cradle-to-gate)	23,14 kg CO2 eq (Cat B)
Note on PCF category	Category B: PCF value (cradle-to-gate) based on the product weight, approximately calculated and self-declared
Код ТНВЭД	73269098
ETIM 9	EC000386
ETIM 8	EC000386
ECLASS 8.0	27400602
Описание продукта	SZ C-образная профильная шина 30/15 согл. EN 60 715, для TS, SE, для Ш/Г: 1200 мм, L: 1155 мм

Одобрения

Объяснения	PCF-declaration
------------	-----------------