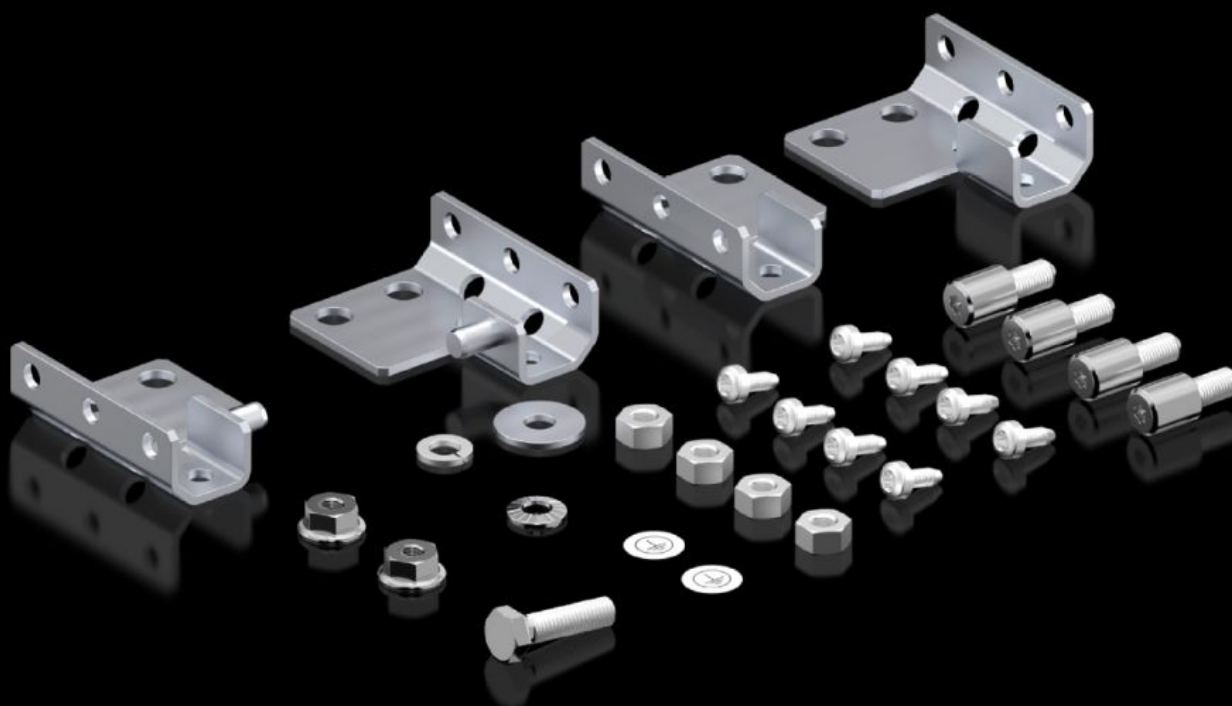
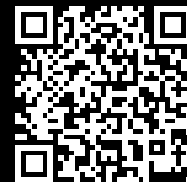


**Rittal – The System.**

Faster – better – everywhere.



**TS 5050.511**

**Пакет с принадлежностями  
секционной монтажной панели**

Состояние: 22.05.2026 (Источник: [rittal.com/kz-ru](http://rittal.com/kz-ru))

ENCLOSURES

POWER DISTRIBUTION

CLIMATE CONTROL

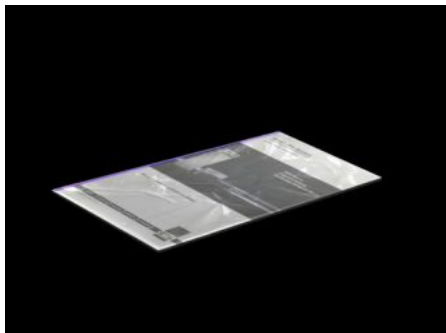
IT INFRASTRUCTURE

SOFTWARE & SERVICES

FRIEDHELM LOH GROUP



# TS 5050.511 - Пакет с принадлежностями секционной монтажной панели



## Функции

Арт. №	TS 5050.511
Упаковка	1 шт.
Вес нетто	0,46 kg
Gross weight	0,462 kg
Код ТНВЭД	83024900
ETIM 9	EC002625
ECLASS 8.0	27189234