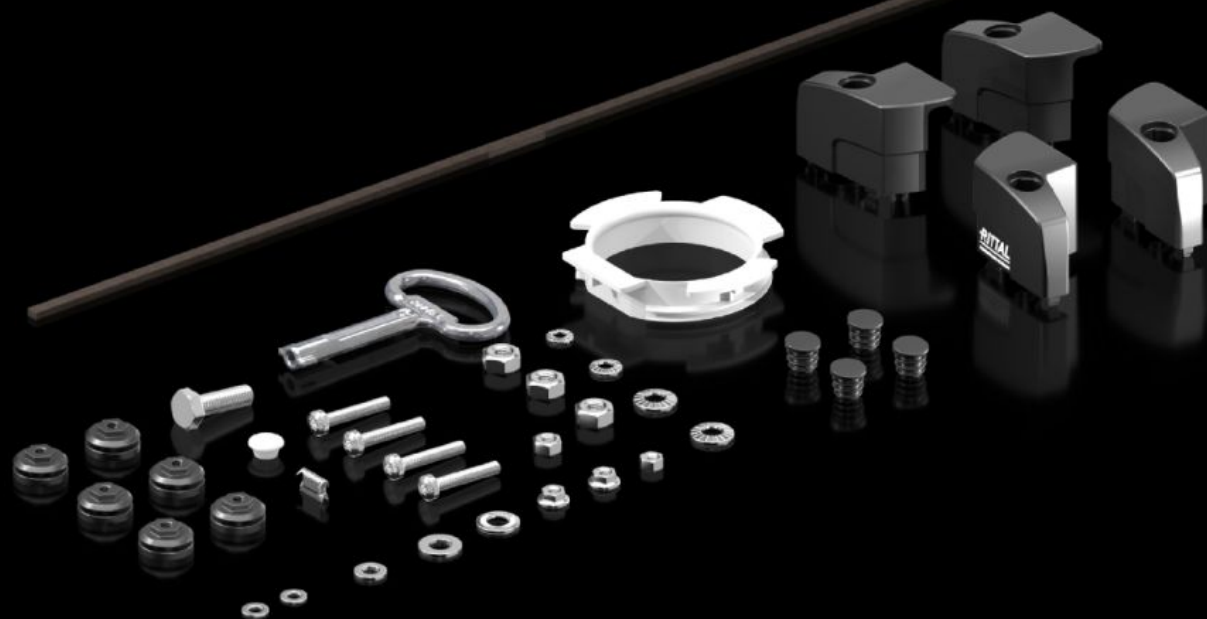
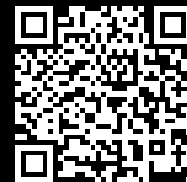


Rittal – The System.

Faster – better – everywhere.



AX 5050.706

Пакет с комплектующими

Состояние: 22.05.2026 (Источник: rittal.com/kz-ru)

ENCLOSURES

POWER DISTRIBUTION

CLIMATE CONTROL

IT INFRASTRUCTURE

SOFTWARE & SERVICES

FRIEDHELM LOH GROUP



AX 5050.706 - Пакет с комплектующими

Функции

Арт. №	AX 5050.706
Упаковка	1 шт.
Вес нетто	0,23 kg
Gross weight	0,24 kg
Код ТНВЭД	83024900