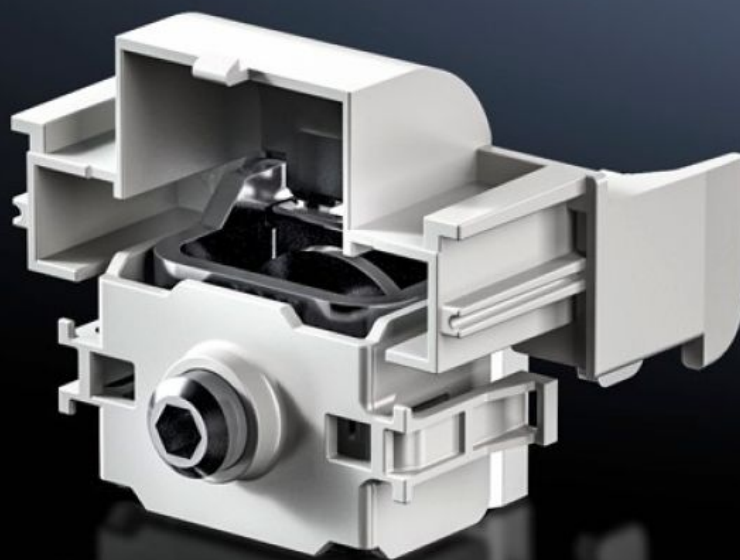
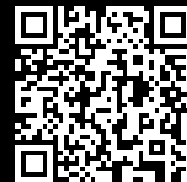


Rittal – The System.

Faster – better – everywhere.



SV 9677.485

Контактная клемма

Состояние: 14.06.2026 (Источник: rittal.com/kz-ru)

ENCLOSURES

POWER DISTRIBUTION

CLIMATE CONTROL

IT INFRASTRUCTURE

SOFTWARE & SERVICES

FRIEDHELM LOH GROUP



SV 9677.485 - Контактная клемма для планочных силовых разъединителей NH

Для монтажа планочных силовых разъединителей NH без сверления отверстий на шинную систему с межцентровым расстоянием 185 мм.

Функции

Арт. №	SV 9677.485
Описание продукта	Для монтажа планочных силовых разъединителей NH без сверления отверстий на шинную систему с межцентровым расстоянием 185 мм.
Материал	Листовая сталь, оцинкованная Е-Си, луженая Полиамид
Указание	Возможно применение только на шинной системе с защитой от прикосновения (защитный кожух, со шлицем)
Для типоразмера	1 - 3
Упаковка	3 шт.
Вес нетто	0,456 kg
Gross weight	0,503 kg
Доля меди (кг / штук)	0,151
Код ТНВЭД	73182900
ETIM 9	EC000001
ECLASS 8.0	27141146
Описание продукта	SV контактная клемма , для планочного силового разъединителя NH , разм. 1-3 (185 мм)