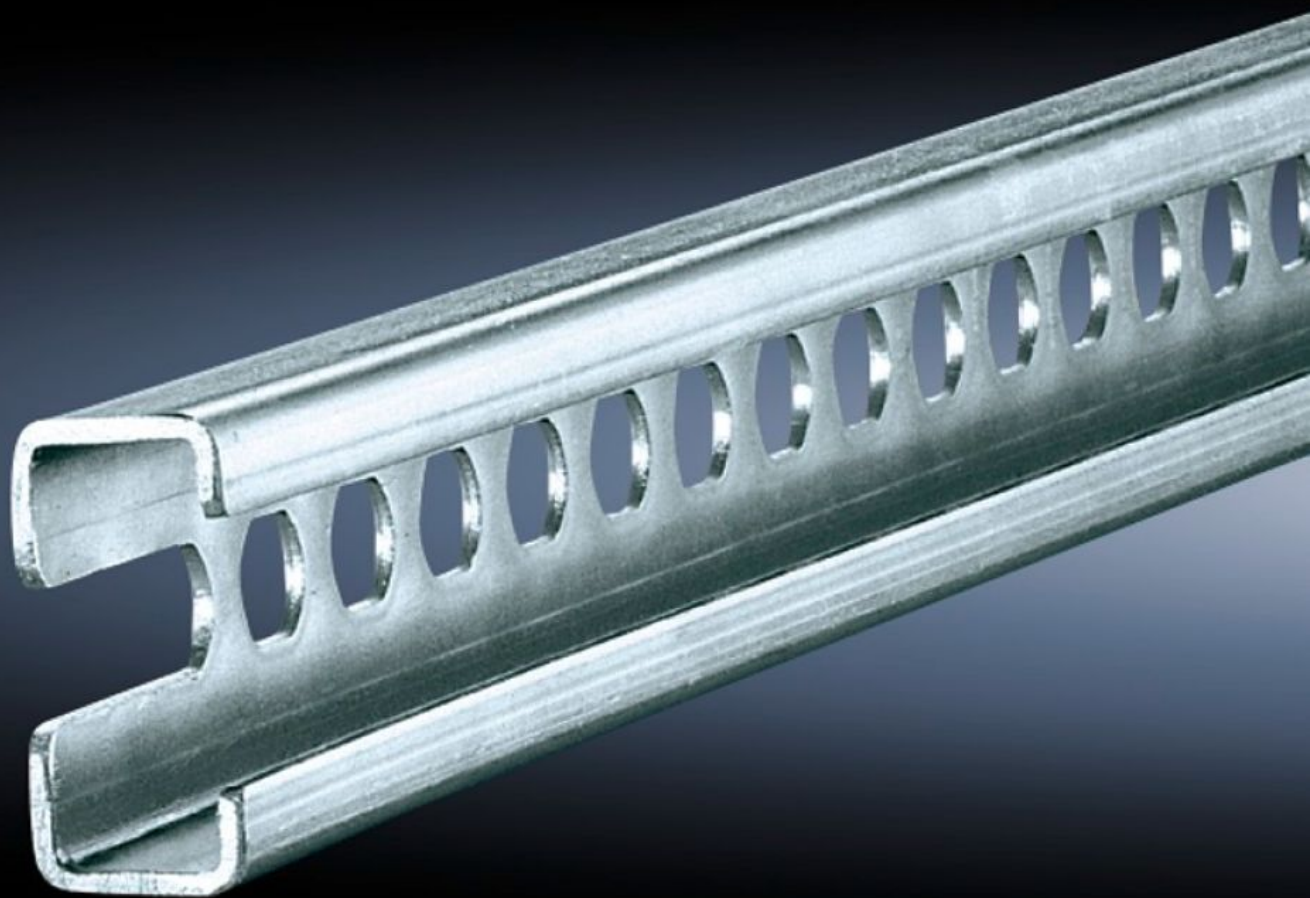


**Rittal – The System.**

Faster – better – everywhere.



**SZ 4943.000**

**Guías perfil en C 30/15**

Estado: 23/12/2025 (Fuente: [rittal.com/mx-es](http://rittal.com/mx-es))

ENCLOSURES

POWER DISTRIBUTION

CLIMATE CONTROL

IT INFRASTRUCTURE

SOFTWARE & SERVICES

FRIEDHELM LOH GROUP



# SZ 4943.000 - Guías perfil en C 30/15 según EN 60 715 para VX, TS, VX SE

Para montaje directo al perfil horizontal del armario o al perfil vertical del armario mediante elementos de fijación adicionales.



## Características

Referencia	SZ 4943.000
Material	Chapa de acero
Superficie	Galvanizada
Longitud	455 mm
Posibilidades de montaje	En el nivel de montaje interior, al perfil del armario VX Al perfil vertical del armario TS o VX SE mediante una tuerca a presión TS 8800.808 o una guía de adaptación para ser compatible con el perfil VX Al perfil horizontal del armario VX SE en la anchura abajo y arriba En el perfil horizontal del armario VX SE en la profundidad abajo (sin placa de montaje) y arriba mediante tuerca a presión 8800.808 Al perfil horizontal del armario TS En el ancho o la profundidad del AX de tres piezas. En función de la posición de montaje será necesario cortar la guía a la medida deseada.
Adecuado para	Tipo de armario: VX TS Caja mural AX, 3 piezas Ancho/Profundidad: 500 mm
Unidad de embalaje	6 pza(s).

# Características

Peso neto	1.8
PCF/VE (Cradle-to-Gate)	7,2 kg CO2 eq (Cat B)
Información sobre la clase PCF	Categoría B: valor PCF (Cradle-to-Gate) calculado aproximadamente en función del peso del producto y autodeclarado
Código arancelario	73269098
EAN	4028177114579
ETIM 9	EC000386
ETIM 8	EC000386
ECLASS 8.0	27400602