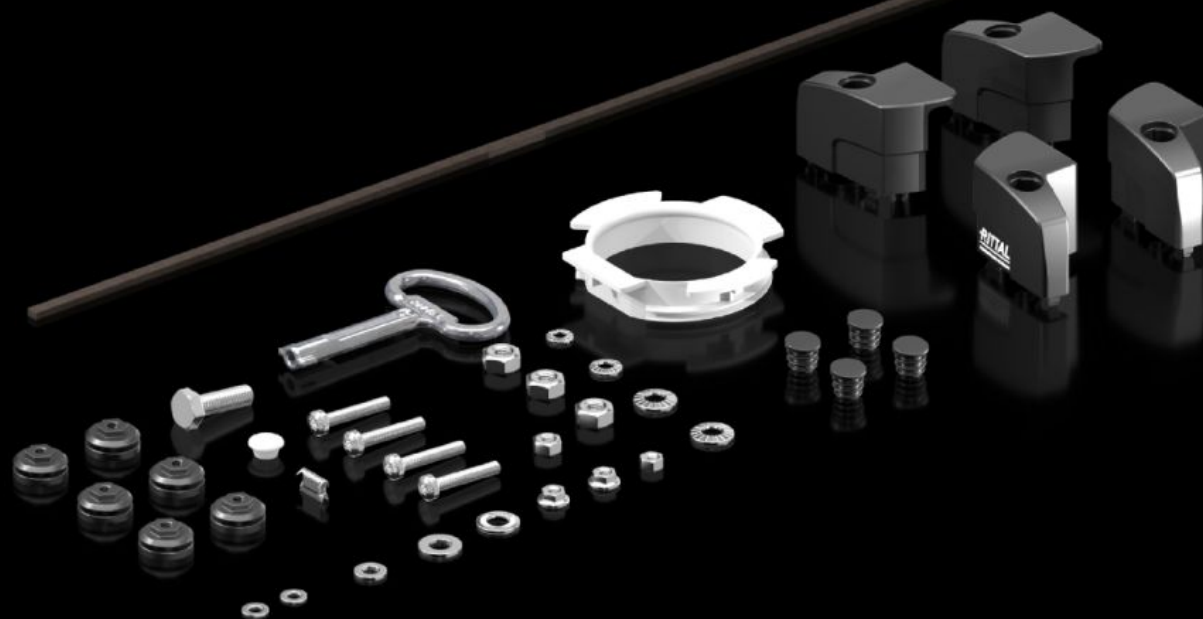


# Rittal – The System.

Faster – better – everywhere.



## AX 5050.706

### Bolsa de accesorios

Estado: 22/05/2026 (Fuente: [rittal.com/mx-es](http://rittal.com/mx-es))

ENCLOSURES

POWER DISTRIBUTION

CLIMATE CONTROL

IT INFRASTRUCTURE

SOFTWARE & SERVICES

FRIEDHELM LOH GROUP



# AX 5050.706 - Bolsa de accesorios

## Características

Referencia	AX 5050.706
Unidad de embalaje	1 pza(s).
Peso neto	0.23 kg
Peso bruto	0.24 kg
Código arancelario	83024900