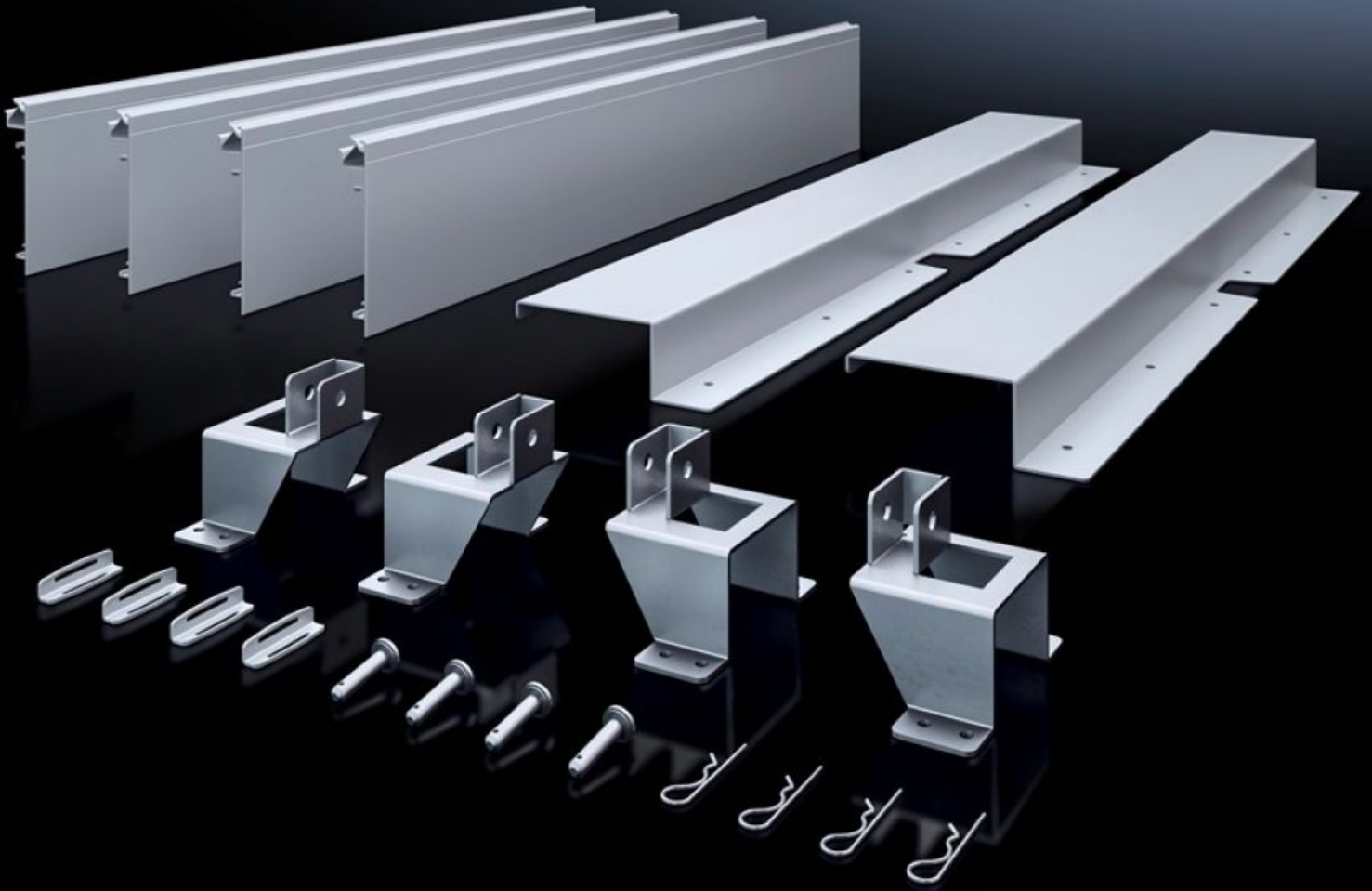


Rittal – The System.

Faster – better – everywhere.



SV 9666.932

Juego de montaje ISV

Estado: 2/05/2026 (Fuente: rittal.com/mx-es)

ENCLOSURES

POWER DISTRIBUTION

CLIMATE CONTROL

IT INFRASTRUCTURE

SOFTWARE & SERVICES

FRIEDHELM LOH GROUP



SV 9666.932 - Juego de montaje ISV para VX

Para el montaje de módulos de ampliación ISV en armarios VX.



Características

Referencia	SV 9666.932
Descripción producto	Para el montaje de módulos de ampliación ISV en armarios.
Material	Soporte del armazón de montaje: chapa de acero, galvanizada Protección contra contactos: chapa de acero, pintada Protección contra contactos, lateral: PVC
Unidad de envase	Soporte del armazón de montaje Protección contra contactos Incl. material de fijación
Tamaño	Unidades de anchura (UAn) de 250 mm: 2 Unidades de altura (UA) de 150 mm: 11
Adecuados para referencia	8457.000 8684.000 8685.000 8686.000
Observación referente a la referencia	Adicionalmente se precisa el perfil de montaje 9666.711 y la pletina de montaje 8612.400
Adecuado para	Tipo de armario: VX Anchura: 600 mm Altura: 1.800 mm Profundidad: 400 mm 500 mm 600 mm

Características

Unidad de embalaje	1 pza(s).
Peso neto	6.6 kg
Peso bruto	7 kg
Código arancelario	83024900
ETIM 9	EC002270
ECLASS 8.0	27400613
Descripción producto	ISV KIT DE MONTAJE PARA VX 25, 600x1800

Aprobaciones

Explicaciones	Declaración de conformidad UK
---------------	-------------------------------
