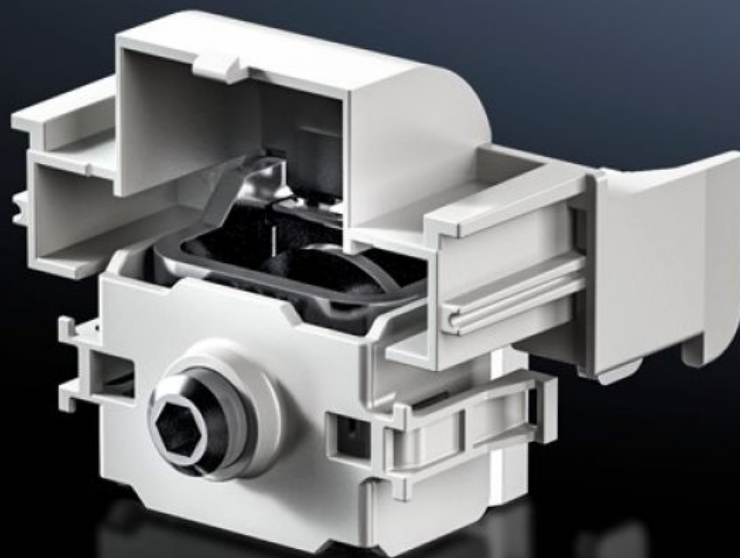


Rittal – The System.

Faster – better – everywhere.



SV 9677.485

Borne de contacto

Estado: 7/11/2025 (Fuente: rittal.com/mx-es)

ENCLOSURES

POWER DISTRIBUTION

CLIMATE CONTROL

IT INFRASTRUCTURE

SOFTWARE & SERVICES

FRIEDHELM LOH GROUP



SV 9677.485 - Borne de contacto para regletas seccionadoras bajo carga NH

Para montaje sin taladros de las regletas seccionadoras bajo carga NH sobre sistemas de barras con 185 mm de distancia entre centros.

Características

Referencia	SV 9677.485
Descripción producto	Para montaje sin taladros de las regletas seccionadoras bajo carga NH sobre sistemas de barras con 185 mm de distancia entre centros.
Material	Chapa de acero, galvanizada E-Cu, cincado Poliamida
Observación	Sólo es posible el montaje sobre sistemas de barras con cubierta de protección contra contactos (perfil cubierta, ranurado)
Para tamaño	1 - 3
Unidad de embalaje	3 pza(s).
Peso neto	0.456
Peso bruto	0.503
Contenido de cobre (kg / pza.)	0.151
Código arancelario	73182900
EAN	4028177806900
ETIM 9	EC000001
ECLASS 8.0	27141146