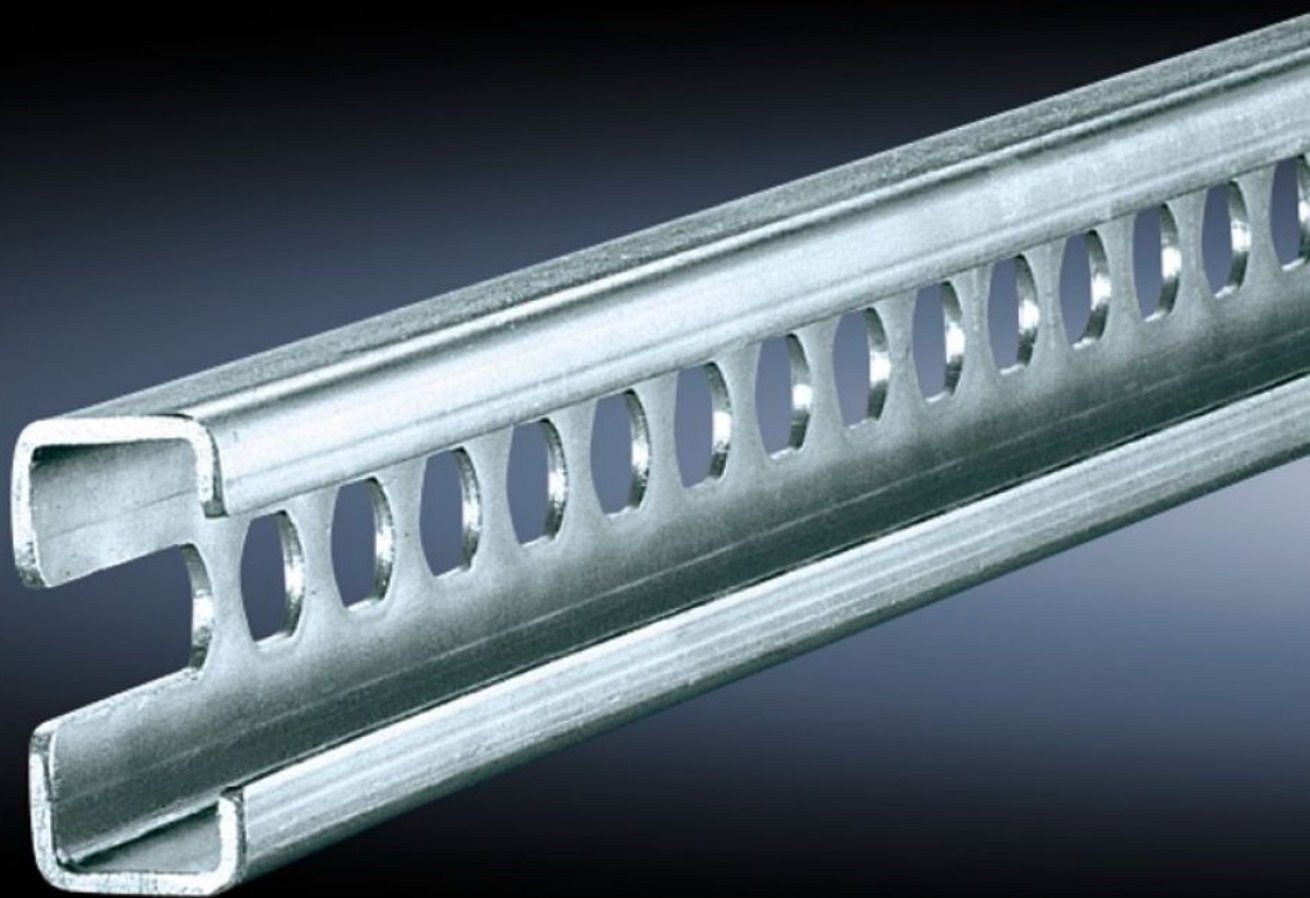


Rittal – The System.

Faster – better – everywhere.



SZ 4945.000

C-rails 30/15

Staat: 2-4-2026 (Bron: rittal.com/nl-nl)

ENCLOSURES

POWER DISTRIBUTION

CLIMATE CONTROL

IT INFRASTRUCTURE

SOFTWARE & SERVICES

FRIEDHELM LOH GROUP



SZ 4945.000 - C-rails 30/15 volgens EN 60 715 voor VX, TS, VX SE

Voor directe aanbouw aan het horizontale of verticale kast-/behuizingsprofiel via extra bevestigingselementen.



Functies

Bestelnr.	SZ 4945.000
Materiaal	Plaatstaal
Oppervlak	Verzinkt
Lengte	755 mm
Inbouwmogelijkheden	<p>Aan het binnenste montageniveau, aan het VX kastprofiel Op het verticale TS, VX SE kastprofiel met insteekmoer TS 8800.808 of adapterrail voor VX-compatibiliteit Aan het horizontale VX SE-kastprofiel in de breedte onder en boven Aan het horizontale VX SE-kastprofiel profiel in de diepte onder (zonder montageplaat) en boven via insteekmoer 8800.808 Aan het horizontale TS kastprofiel In de breedte of diepte van de AX 3-delig. Afhankelijk van de inbouwsituatie moet de rail op de gewenste lengte worden afgekort.</p>
Inbouwmogelijkheden VX-sokkel	Bij sokkels met een breedte van 800 mm aan de sokkelplinten, in combinatie met bevestigings-/afstandsprofiel
Inbouwmogelijkheden AX-sokkel	In sokkels met een breedte van 800 mm, in combinatie met binnenzeskantschroeven

Funcities

Geschikt voor	Behuizingstype: VX TS Wandbehuizingen AX, 3-delig Breedte/diepte: 800 mm
Geschikt voor	Sokkelsysteem AX Sokkelsysteem VX
Leveringseenheid	6 st.
Nettogewicht	3 kg
Brutogewicht	3,21 kg
PCF/VE (Cradle-to-Gate)	12,6 kg CO2 eq (Cat B)
Opmerking bij PCF-klasse	Categorie B: PCF-waarde (cradle-to-gate) bij benadering berekend op basis van het productgewicht en volgens eigen opgave
Douanetariefnummer	73269098
ETIM 9	EC000386
ETIM 8	EC000386
ECLASS 8.0	27400602
Product omschrijving	TS C-rails 30/15 tbv TS/SE-kasten, voor kastbreedte/-diepte 800 mm, L=755 mm, plaatstaal, verzinkt

Goedkeuringen

Verklaringen	PCF-declaration
--------------	-----------------