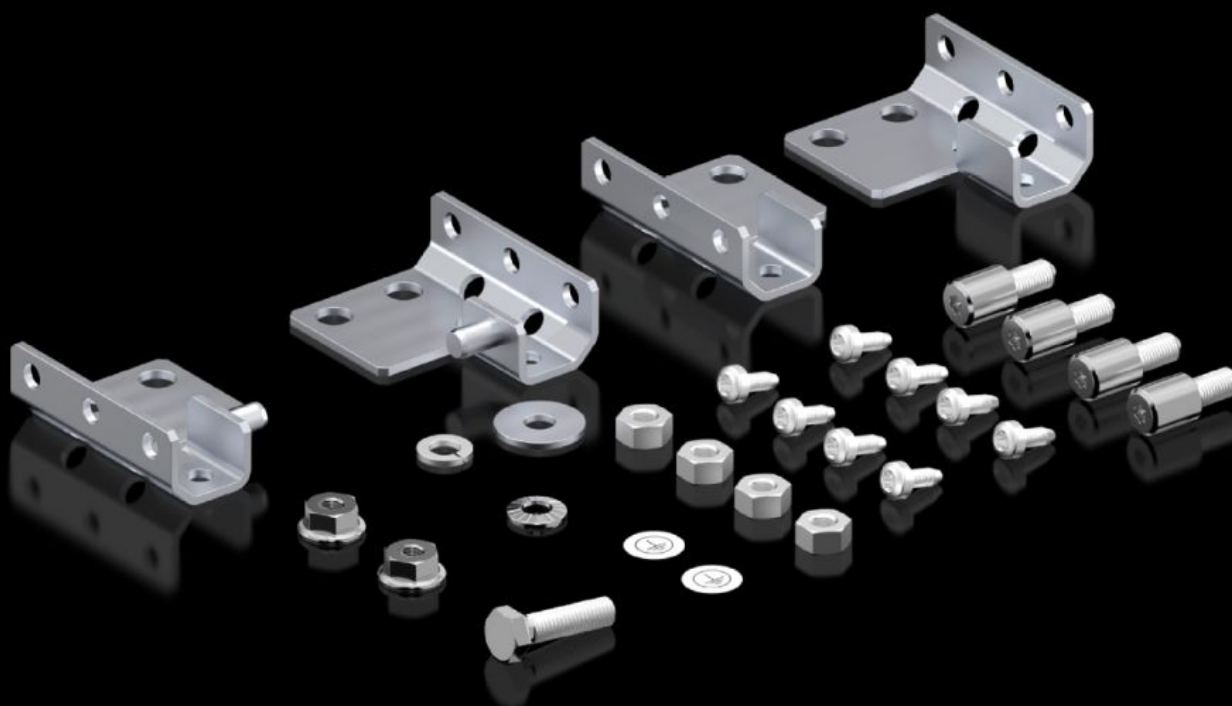


Rittal – The System.

Faster – better – everywhere.



TS 5050.511

Toebehoren deelmontageplaat

Staat: 28-6-2026 (Bron: rittal.com/nl-nl)

ENCLOSURES

POWER DISTRIBUTION

CLIMATE CONTROL

IT INFRASTRUCTURE

SOFTWARE & SERVICES

FRIEDHELM LOH GROUP



TS 5050.511 - Toebehoren deelmontageplaat



Funcities

Bestelnr.	TS 5050.511
Leveringseenheid	1 st.
Nettogewicht	0,46 kg
Brutogewicht	0,462 kg
Douanetariefnummer	83024900
ETIM 9	EC002625
ECLASS 8.0	27189234