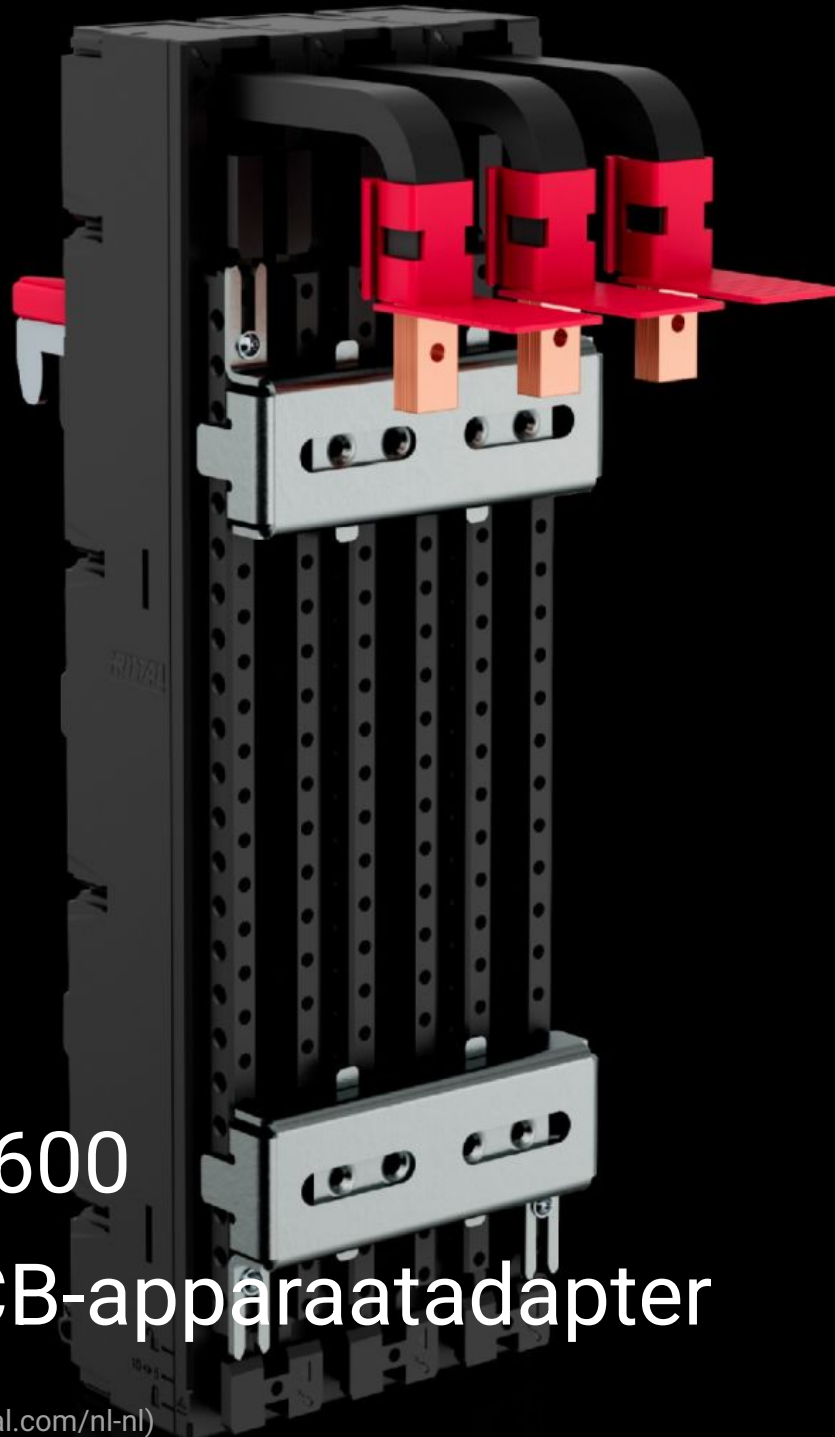


Rittal – The System.

Faster – better – everywhere.



RX 9360.600

RiLineX CB-apparaatadapter

Staat: 10-6-2026 (Bron: rittal.com/nl-nl)

ENCLOSURES

POWER DISTRIBUTION

CLIMATE CONTROL

IT INFRASTRUCTURE

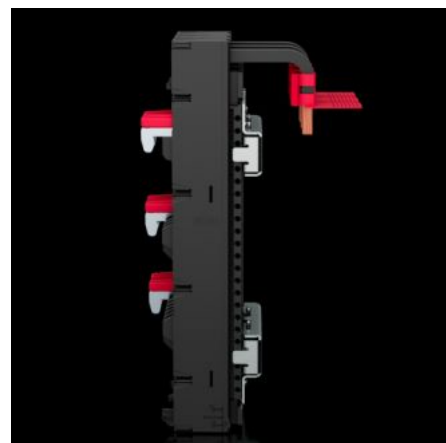
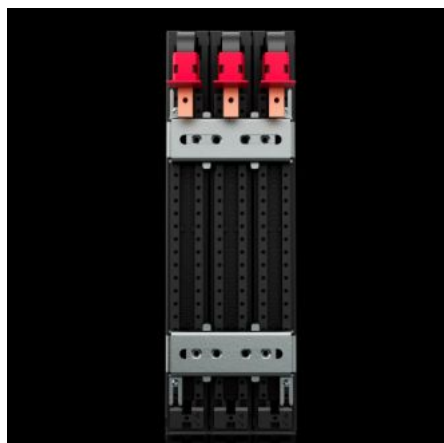
SOFTWARE & SERVICES

FRIEDHELM LOH GROUP



RX 9360.600 - RiLineX CB-apparaatadapter

CB Apparaatadapter (3-polig, max. 160 A) voor het RiLineX-railkoperplatform en 60 mm-railsystemen zoals RiLine60. De apparaatbreedte op de railsystemen bedraagt 81 mm. De "Universal"-uitvoering met schuifmoeren biedt maximale flexibiliteit bij de schakelaarmontage. De adapter is geschikt voor snelle montage met semi-automatische aanpassing van de railkoperdikte tussen 5 en 10 mm. Uitvoering voor afgaande aansluiting onder.



Functies

Bestelnr.	RX 9360.600
Uitvoering	universeel
Voordelen	Directe opbouw van compactvermogensschakelaars MCCB op het board Snelle montage tot 250 A en eenvoudig afstellen op railkoperdikte 5/10 mm Snelle en eenvoudige voormontage van gangbare schakelaartypen buiten de kast
Materiaal	Polyamide (PA 6) Vlamdovend volgens UL 94
Kleur	RAL 9005 RAL 35745
Levering	Incl. 3 aansluitruimte-afdekkingen
Beschermklasse IP volgens IEC 60529	IP 2XB

Funcities

Nominale stoothoudspanning U _{imp}	8 kV
Nominale spanning	690 V AC 600 V AC (UL)
Nominale isolatiespanning U _i	1.000 V
Vervuilingsgraad	3
Aantal polen	3-polig
Afgaande aansluiting	onder
Doorsnede	9 mm ² 6 mm ²
Geschikt voor fabrikanten (type)	Met onze keuzehulp in het downloadbereik vindt u heel eenvoudig een geschikte apparaatadapter.
Geschikt voor railsysteem	RiLineX RiLine60
Frequentie van de grondgolf	50...60 Hz
Luchtvochtigheid (niet condenserend)	10...90 %
Geschikt voor railkoper	15 x 5/10 20 x 5/10 30 x 5/10
Bedrijfstemperatuurbereik	-25 °C...55 °C
Opslagtemperatuurbereik	-25 °C...75 °C
Afmetingen	Breedte: 81,9 mm Hoogte: 251,4 mm Diepte: 50,8 mm
Leveringseenheid	1 st.
Nettogewicht	0,92 kg
Brutogewicht	1,22 kg
Koperaandeel (kg / stuk)	0,375
PCF/VE (Cradle-to-Gate)	12,73

Functies

Douanetariefnummer	85369095
ETIM 9	EC001531
Product omschrijving	RX CB-apparaatadapter 160 A, 3-polig, uitvoering: Universal Fix, afgaande aansluiting onder, B: 81 mm

Goedkeuringen

Goedkeuringen	UL + C-UL (listed)
Verklaringen	Verklaring van conformiteit PCF-declaration
