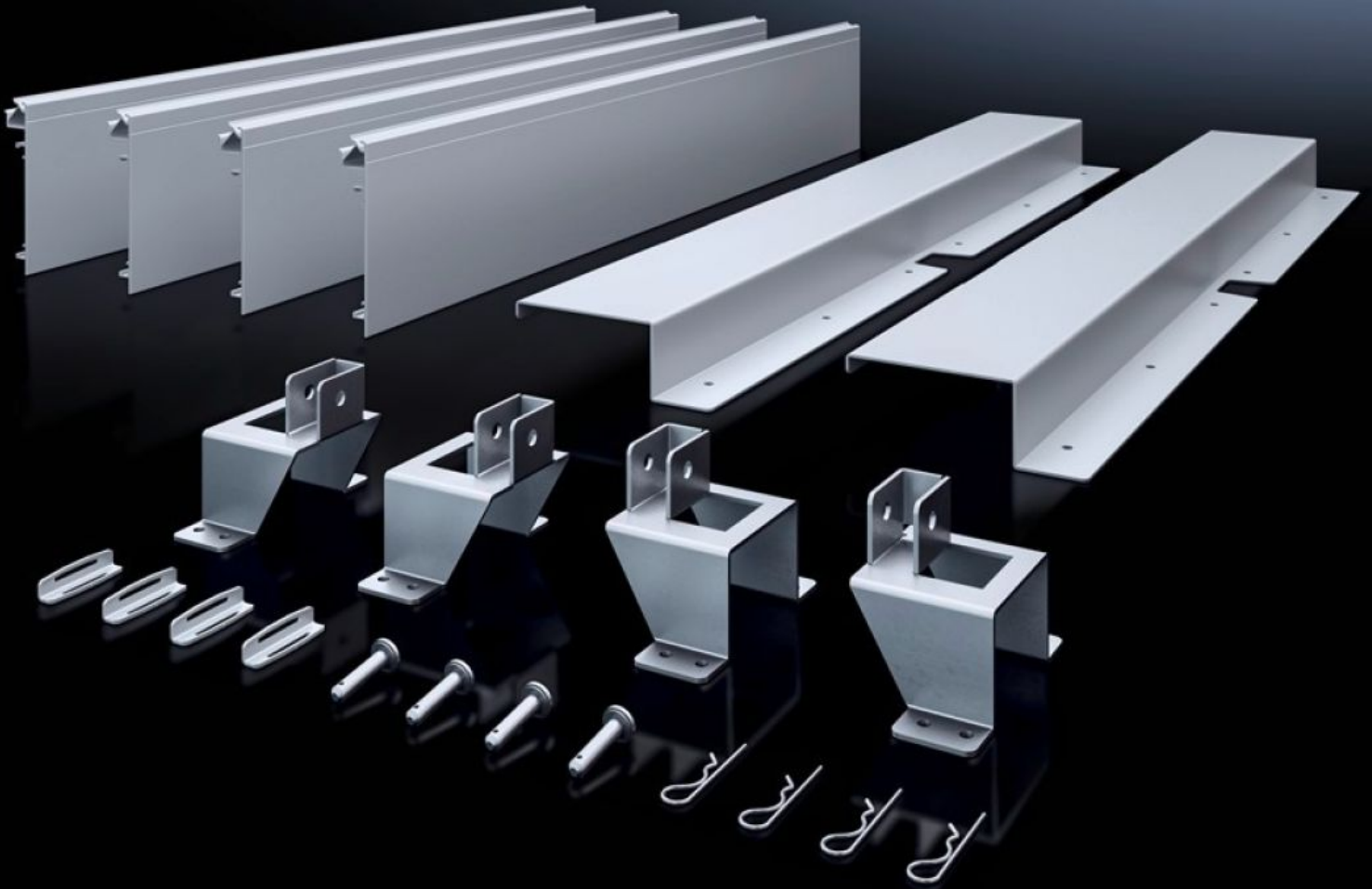


Rittal – The System.

Faster – better – everywhere.



SV 9666.912 Inbouwset ISV

Staat: 2-6-2026 (Bron: rittal.com/nl-nl)

ENCLOSURES

POWER DISTRIBUTION

CLIMATE CONTROL

IT INFRASTRUCTURE

SOFTWARE & SERVICES

FRIEDHELM LOH GROUP



SV 9666.912 - Inbouwset ISV voor VX

Voor de montage van ISV opbouwmodulen in VX kasten.



Functies

Bestelnr.	SV 9666.912
Product omschrijving	Voor de montage van ISV opbouwmodulen in kasten.
Materiaal	Montageframehouder: plaatstaal, verzinkt Aanrakingsbeveiliging: plaatstaal, gelakt Aanrakingsbeveiliging, zijkant: PVC
Levering	Montageframehouder Aanrakingsbeveiliging Incl. bevestigingsmateriaal
Grootte	Breedte-eenheden (BE) à 250 mm: 3 Hoogte-eenheden (HE) à 150 mm: 12
Geschikt voor bestelnr.	9666.916 9666.956
Geschikt voor	Breedte: 850 mm Hoogte: 2.000 mm Diepte: 400 mm 600 mm
Leveringseenheid	1 st.
Nettogewicht	8 kg
Brutogewicht	8,5 kg
Douanetariefnummer	83024900
ETIM 9	EC002270

Funcities

ECLASS 8.0

27400613

Product omschrijving

ISV inbouwset voor VX, 3 BE (750 mm), 12 HE (1800 mm), BxH:
850x2000 mm

Goedkeuringen

Verklaringen

Verklaring van conformiteit UK