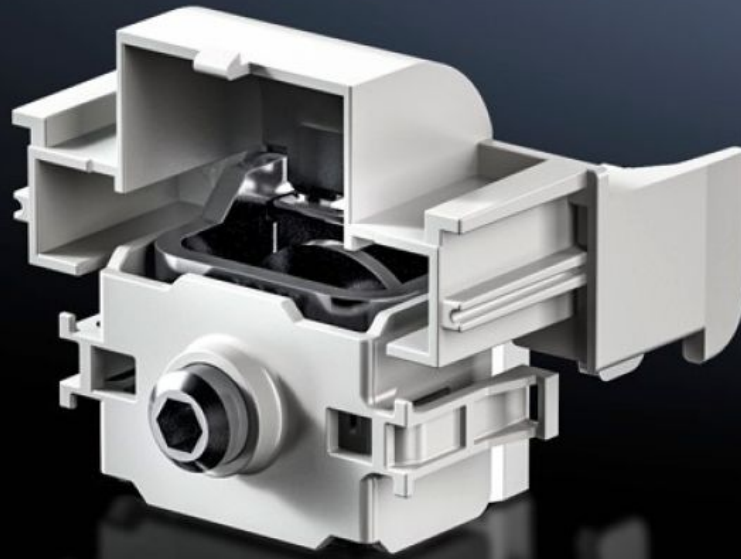


**Rittal – The System.**

Faster – better – everywhere.



# SV 9677.485 Contactklem

Staat: 4-11-2025 (Bron: [rittal.com/nl-nl](http://rittal.com/nl-nl))

ENCLOSURES

POWER DISTRIBUTION

CLIMATE CONTROL

IT INFRASTRUCTURE

SOFTWARE & SERVICES

FRIEDHELM LOH GROUP



# SV 9677.485 - Contactklem voor NH-lastscheiderstroken

Voor een montage zonder boren van NH-lastscheiderstroken op railsystemen met 185 mm railhartafstand.

## Functies

|                          |  |
|--------------------------|--|
| Bestelnr.                | SV 9677.485  |
| Product omschrijving     | Voor een montage zonder boren van NH-lastscheiderstroken op railsystemen met 185 mm railhartafstand. |
| Materiaal                | Plaatstaal, verzinkt<br>E-Cu, vertind<br>Polyamide   |
| Opmerking                | Gebruik alleen mogelijk op railsysteem met aanrakingsbeveiliging (afdekprofiel, met sleuven)         |
| Voor bouwmaat            | 1 - 3  |
| Leveringseenheid         | 3 st.  |
| Nettogewicht             | 0.456  |
| Brutogewicht             | 0.503  |
| Koperaandeel (kg / stuk) | 0.151  |
| Douanetariefnummer       | 73182900   |
| EAN                      | 4028177806900  |
| ETIM 9                   | EC000001   |
| ECLASS 8.0               | 27141146   |