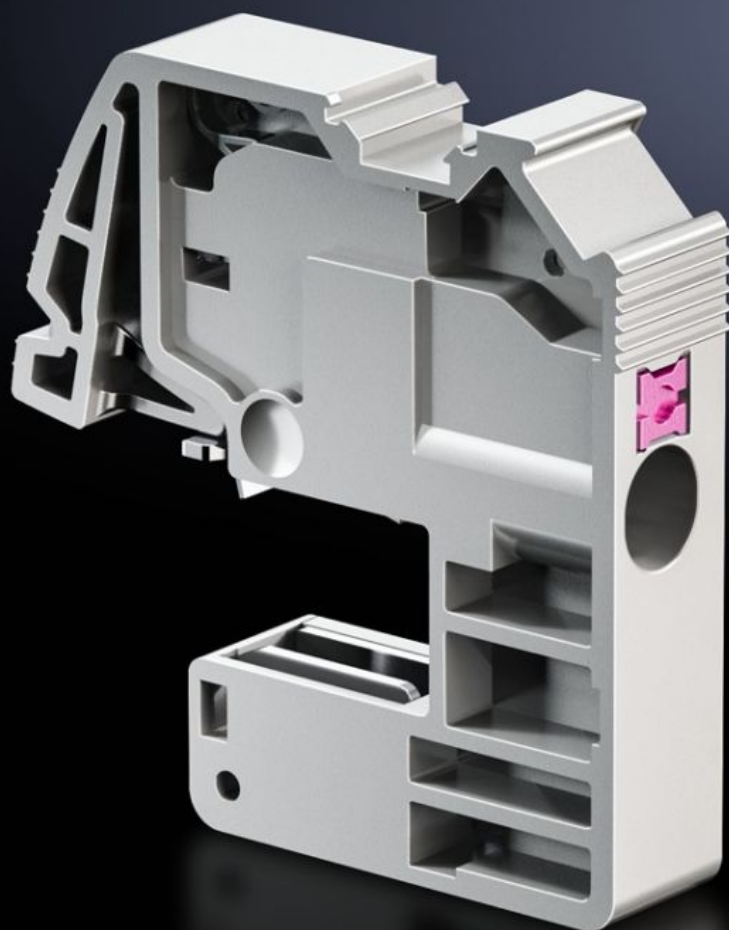


Rittal – The System.

Faster – better – everywhere.



SV 3455.505

Tilkoblingsklemme

Stat: 22.05.2026 (Kilde: rittal.com/no-no)

ENCLOSURES

POWER DISTRIBUTION

CLIMATE CONTROL

IT INFRASTRUCTURE

SOFTWARE & SERVICES

FRIEDHELM LOH GROUP



SV 3455.505 - Tilkoblingsklemme Push-in

For tilkobling av rundkabler.

Funksjoner

Art.nr	SV 3455.505
Fordeler	Vedlikeholdsfri Tidsbesparende påstikkmontasje Klemmekapsling med integrerte tekstfelt Universell kabeltilkobling
Anvendelsesområder	For bruk som samleskinneuttak av L-, N- eller PE-leder i koblings- og styreanlegg og som ledningstilkoblingsklemme i målerskap. For montering på samleskinner E-Cu eller CUPONAL
Virkemåte	Helisolert klemme for tilkobling av ledning uten hjelp av verktøy Løsne lederen ved hjelp av integrert opplåsing pin
Materiale	polyamid Brannsikkerhet iht. UL 94-V0
Farge	RAL 7042
Test specification	IEC 60 999-1 IEC 60 947-7-1/-2
Tilkobling av runde ledninger, fintrådet med endehylse	0,5 - 4 mm ²
Tilkobling av runde ledninger, fintrådet uten endehylse	0,5 - 4 mm ²
Tilkobling av runde ledninger, flertrådet	0,5 - 4 mm ²
Tilkobling av runde kabler, entrådet	0,5 - 6 mm ²
For skinnetykkelse	10 mm
Pakkeenhet	10 stk.
Nettovekt	0,12 kg
Bruttovekt	0,132 kg

Funksjoner

PCF/VE (Cradle-to-Gate)	0,5 kg CO2 eq (Cat B)
Merknad som gjelder PCF-klasse	Kategori B: PCF-verdi (Cradle-to-Gate) omtrentlig beregnet på grunnlag av produktets vekt og selvdeklart
Tolltariffnummer	85369010
ETIM 9	EC000001
ETIM 8	EC000001
ECLASS 8.0	27141146
Produktbeskrivelse	SV Conductor connection clamp, 0,5-6 mm ² (Push-in), for bar thickness 10 mm

Godkjenninger

Godkjenninger	ABS DNV Lloyds Register UR + C-UR (recognized)
Forklaringer	Samsvarserklæring