

Rittal – The System.

Faster – better – everywhere.



TS 4199.000

Holde- hhv. distansestykke

Stat: 23.05.2026 (Kilde: rittal.com/no-no)

ENCLOSURES

POWER DISTRIBUTION

CLIMATE CONTROL

IT INFRASTRUCTURE

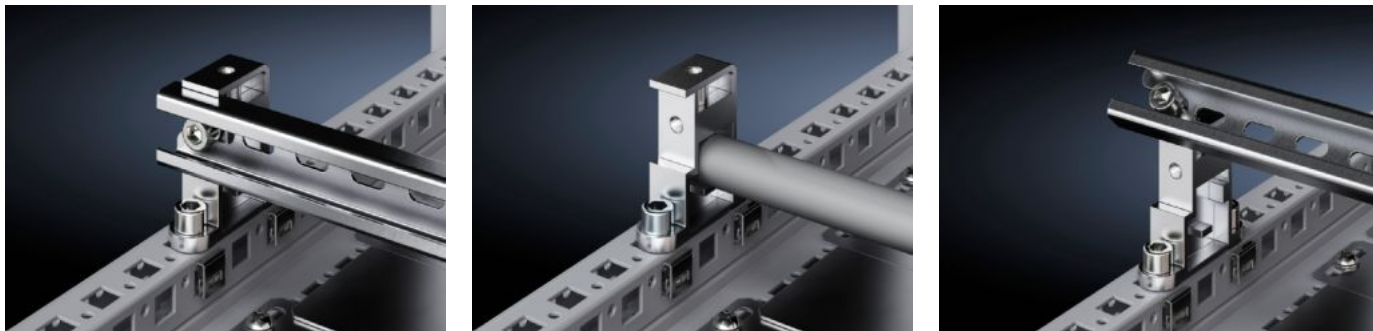
SOFTWARE & SERVICES

FRIEDHELM LOH GROUP



TS 4199.000 - Holde- hhv. distansestykke

For fleksibelt feste av C-profil-, bæreprofil- eller kabelfangskinner (vinkelprofil). På siden for montering av kabelfesteskinner eller kabelrør (Ø 20 mm). Montasjepunkter med gjenger M8.



Funksjoner

Art.nr	TS 4199.000
Produktbeskrivelse	For fleksibelt feste av C-profil-, bæreprofil- eller kabelfangskinner (vinkelprofil). På siden for montering av kabelfesteskinner eller kabelrør (Ø 20 mm). Montasjepunkter med gjenger M8.
Materiale	Støpt sink
Leveringsomfang	1 stk. = 1 holde- eller avstandsstykke, 2 skruer M8 x 16 mm, 2 fjærringer, 2 burmuttere M8, 2 plateskruer
Monteringsmuligheter	På horisontal og vertikal VX-skappprofil På systemchassis for innvendig montasjenivå På den vertikale TS, VX SE skappprofilen med festemutter 8800.808 eller adapterskinne for VX-kompatibilitet På den horisontale TS skappprofilen På den horisontale VX SE skappprofilen nede På den horisontale VX SE skappprofilen oppe, i dybden På skap og skinner med rettvinklet systemhulling 12,5×11 mm
Henvisning	I VX SE på skappprofilen i kombinasjon med adapterskinne VX
Passer for kapslingstype	VX TS VX SE
Pakkeenhet	6 stk.
Nettovekt	1,02 kg

Funksjoner

Bruttovekt	1,107 kg
Tolltariffnummer	73269098
ETIM 9	EC002625
ETIM 8	EC002625
ECLASS 8.0	27189234
Produktbeskrivelse	TS Holde- hhv. distansestykke
