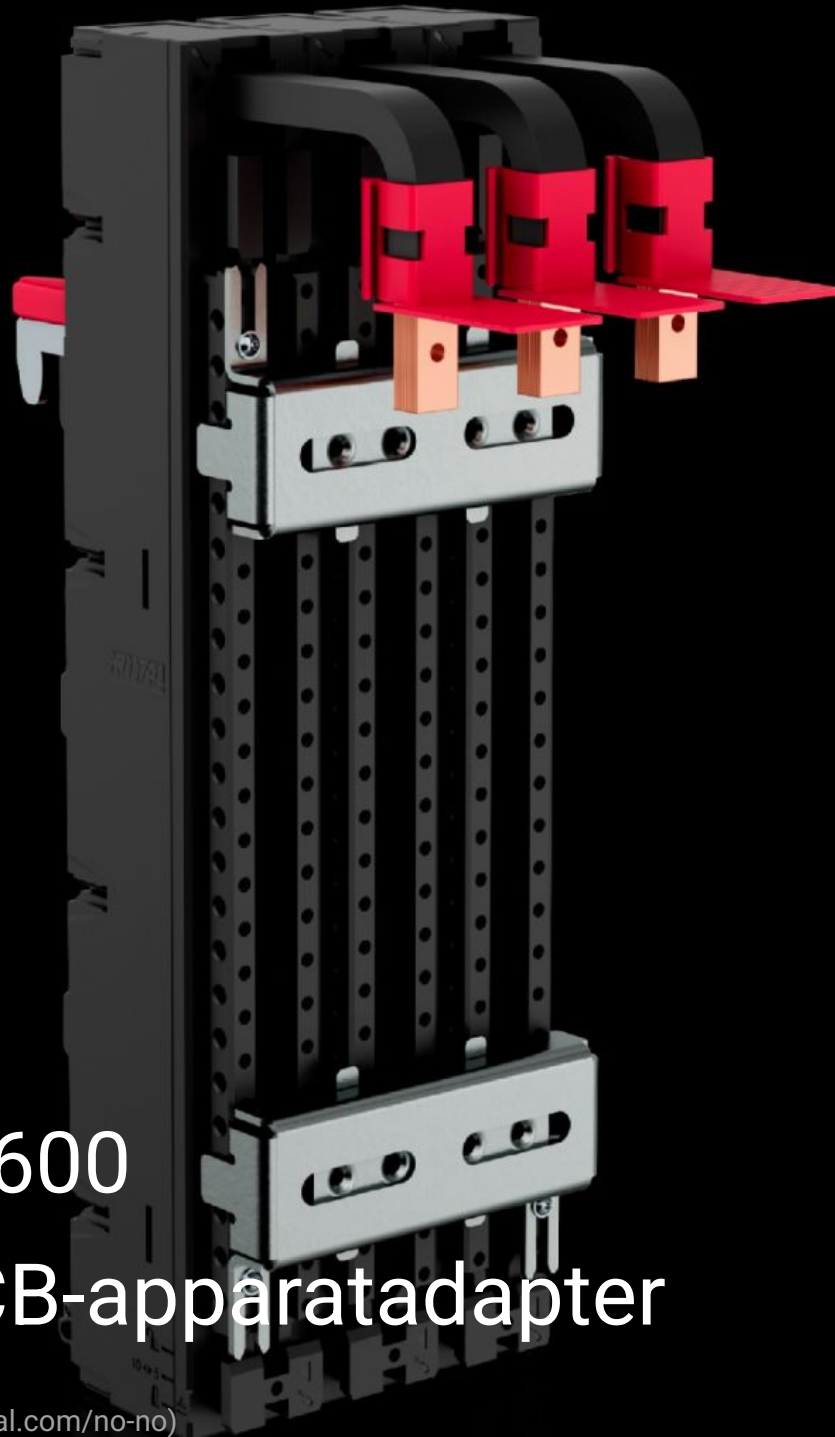


# Rittal – The System.

Faster – better – everywhere.



## RX 9360.600

## RiLineX CB-apparatadapter

Stat: 10.06.2026 (Kilde: [rittal.com/no-no](http://rittal.com/no-no))

ENCLOSURES

POWER DISTRIBUTION

CLIMATE CONTROL

IT INFRASTRUCTURE

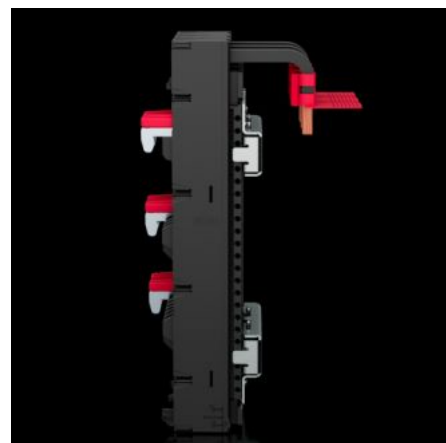
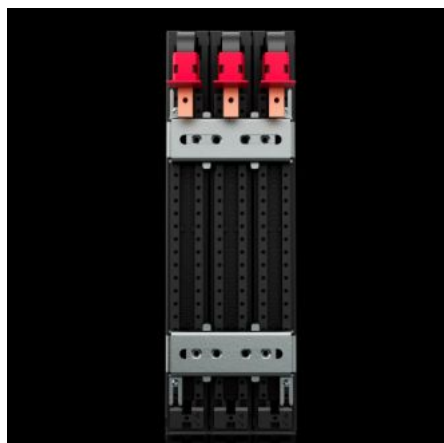
SOFTWARE & SERVICES

FRIEDHELM LOH GROUP



# RX 9360.600 - RiLineX CB-apparatadapter

RiLineX CB apparatadapter (3-polet, maks. 160 A) for 60 mm samleskinnesystemer. Apparatbredden er 81 mm. Den «universelle» versjonen med skyvemuttere gir maksimal fleksibilitet ved montering av brytere. Adapteren har verktøyfri snap-on-montering med halvautomatisk justering av skinnetykkelsen mellom 5 og 10 mm. Versjon for kabeluttak i bunnen.



## Funksjoner

Art.nr	RX 9360.600
Utførelse	universal
Fordeler	Direkte installasjon av kompakte MCCB-strømbrytere på tavlen Snap-on-montering opp til 250 A og enkel tilpasning til samleskinnetykkelse 5/10 mm Rask og enkel forhåndsmontering av standard bryter typer utenfor koblingsskapet
Materiale	Polyamid (PA 6) Brannsikkerhet iht. UL 94
Farge	RAL 9005 RAL 35745
Leveringsomfang	Inkl. 3 tilkoblingsrom-avdeknings
Kapslingsgrad IP iht. IEC 60 529	IP 2XB
Merkestøtspenning Uimp	8 kV

# Funksjoner

Målespenning	690 V AC 600 V AC (UL)
Merkeisolasjonsspenning $U_i$	1 000 V
Smussklasse	3
Polantall	3-polet
Effekt-utgang	nede
Tverrsnitt	9 mm <sup>2</sup> 6 mm <sup>2</sup>
Egnet for produsent (type)	Du finner enkelt den apparatadapteren som passer, med veiledningen som kan lastes ned.
Passer for samleskinnesystem	RiLineX RiLine60
Frekvensen til grunnsvingningen	50...60 Hz
Luftfuktighet (ikke kondenserende)	10...90 %
Passer for samleskinner	15 x 5/10 20 x 5/10 30 x 5/10
Driftstemperaturområde	-25 °C...55 °C
Lagringstemperaturområde	-25 °C...75 °C
Dimensjoner	Bredde: 81,9 mm Høyde: 251,4 mm Dybde: 50,8 mm
Pakkeenhet	1 stk.
Nettvekt	0,92 kg
Bruttovekt	1,22 kg
Kobberandel (kg / stk.)	0,375
PCF/VE (Cradle-to-Gate)	12,73
Tolltariffnummer	85369095
ETIM 9	EC001531

# Funksjoner

---

Produktbeskrivelse

RX CB apparatadapter 160 A, 3-polet, versjon: Universal Fix,  
kabelutgang i bunnen, B: 81 mm

# Godkjenninger

---

Godkjenninger

UL + C-UL (listed)

Forklaringer

Samsvarserklæring  
PCF-declaration