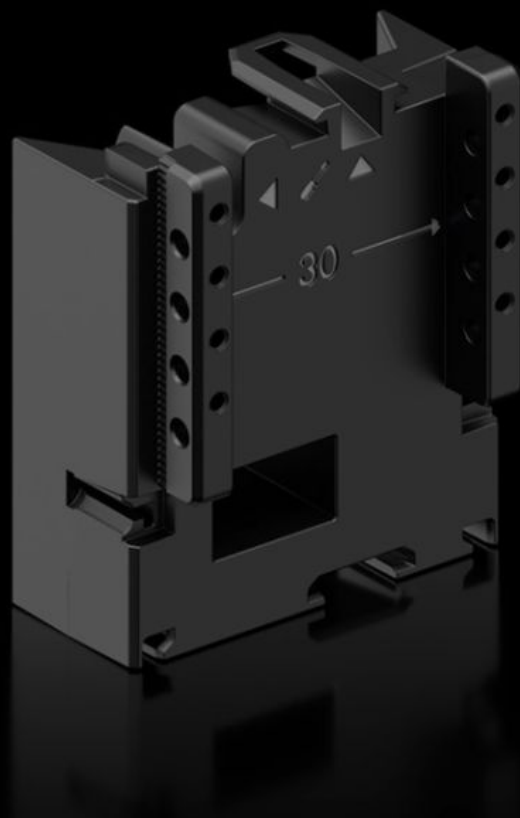


# Rittal – The System.

Faster – better – everywhere.



## RX 9365.751

# Bloque de ampliación

Estado: 22/05/2026 (Fuente: [rittal.com/pe-es](http://rittal.com/pe-es))

ENCLOSURES

POWER DISTRIBUTION

CLIMATE CONTROL

IT INFRASTRUCTURE

SOFTWARE & SERVICES

FRIEDHELM LOH GROUP



# RX 9365.751 - Bloque de ampliación para adaptador y soporte de aparellaje

Bloque de ampliación RiLineX, ancho 54 mm, para alargar el adaptador de aparellaje en 60 mm, para sistemas de embarrados.



## Características

|                           |  |
|---------------------------|--|
| Referencia                | RX 9365.751  |
| Material                  | Poliamida (PA 6)<br>Protección frente al fuego según UL 94 |
| Color                     | RAL 9005   |
| Adecuados para referencia | 9360.740<br>9360.760<br>9360.780<br>9360.707               |
| Dimensiones               | Anchura: 54 mm<br>Altura: 60 mm                            |
| Unidad de embalaje        | 8 pza(s).  |
| Peso neto                 | 0.248 kg   |
| Peso bruto                | 0.279 kg   |
| PCF/VE (Cradle-to-Gate)   | 1,69   |
| Código arancelario        | 39269097   |
| ETIM 9                    | EC002270   |

# Características

---

Descripción producto

RX bloque de ampliación para adaptador de aparellaje, An.: 54 mm

# Aprobaciones

---

Explicaciones

Declaración de conformidad

PCF-declaration