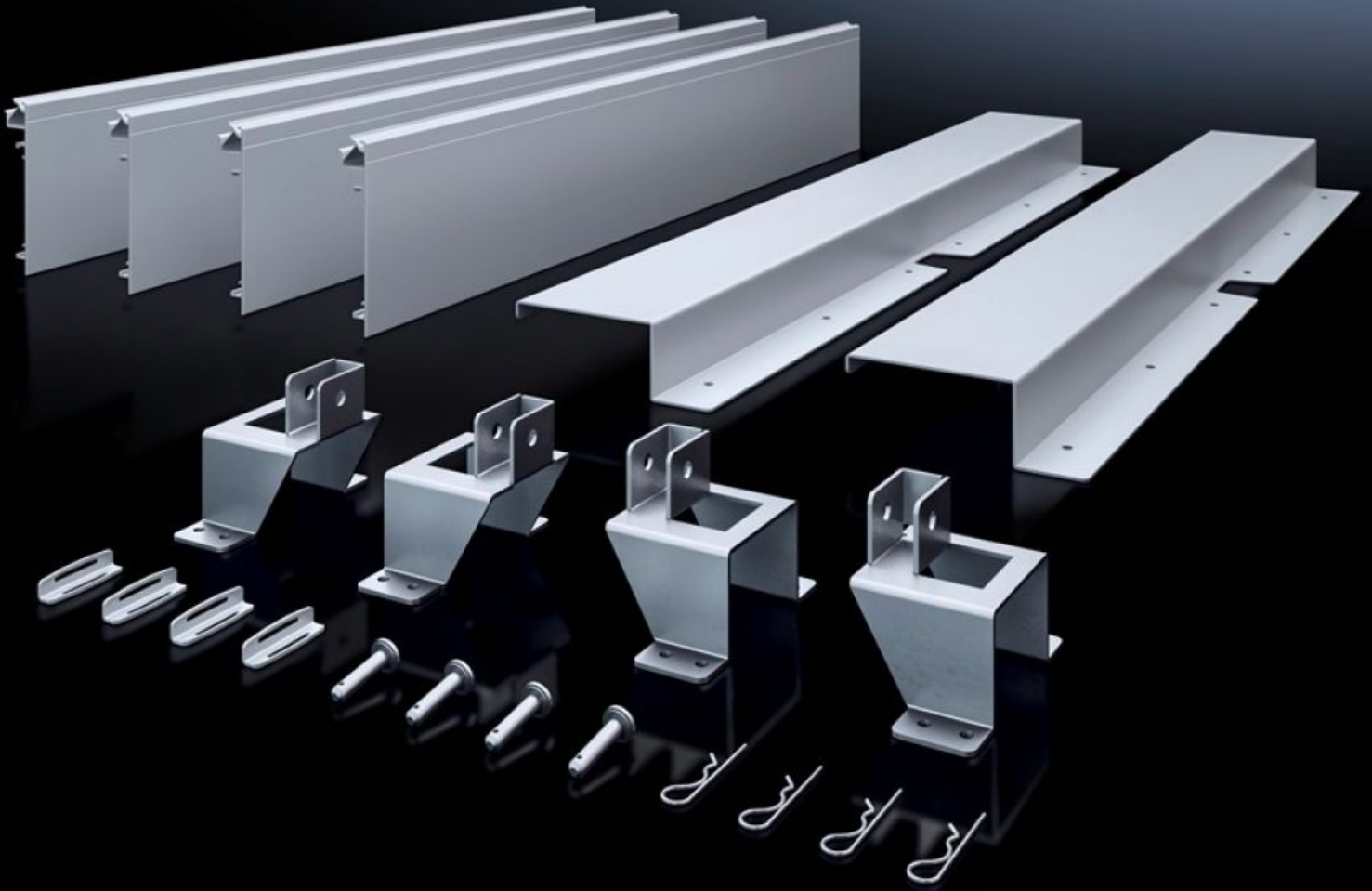


Rittal – The System.

Faster – better – everywhere.



SV 9666.902

Juego de montaje ISV

Estado: 8/07/2026 (Fuente: rittal.com/pe-es)

ENCLOSURES

POWER DISTRIBUTION

CLIMATE CONTROL

IT INFRASTRUCTURE

SOFTWARE & SERVICES

FRIEDHELM LOH GROUP



SV 9666.902 - Juego de montaje ISV para VX

Para el montaje de módulos de ampliación ISV en armarios VX.



Características

Referencia	SV 9666.902
Descripción producto	Para el montaje de módulos de ampliación ISV en armarios.
Material	Soporte del armazón de montaje: chapa de acero, galvanizada Protección contra contactos: chapa de acero, pintada Protección contra contactos, lateral: PVC
Unidad de envase	Soporte del armazón de montaje Protección contra contactos Incl. material de fijación
Tamaño	Unidades de anchura (UAn) de 250 mm: 2 Unidades de altura (UA) de 150 mm: 12
Adecuados para referencia	8452.000 8604.000 8606.000
Adecuado para	Tipo de armario: VX Anchura: 600 mm Altura: 2.000 mm Profundidad: 400 mm 500 mm 600 mm
Unidad de embalaje	1 pza(s).
Peso neto	6.7 kg
Peso bruto	7.4 kg

Características

Código arancelario	83024900
ETIM 9	EC002270
ECLASS 8.0	27400613
Descripción producto	Juego de montaje ISV para VX, 2 UAn (500 mm), 12 UA (1800 mm), AnxAI: 600x2000 mm