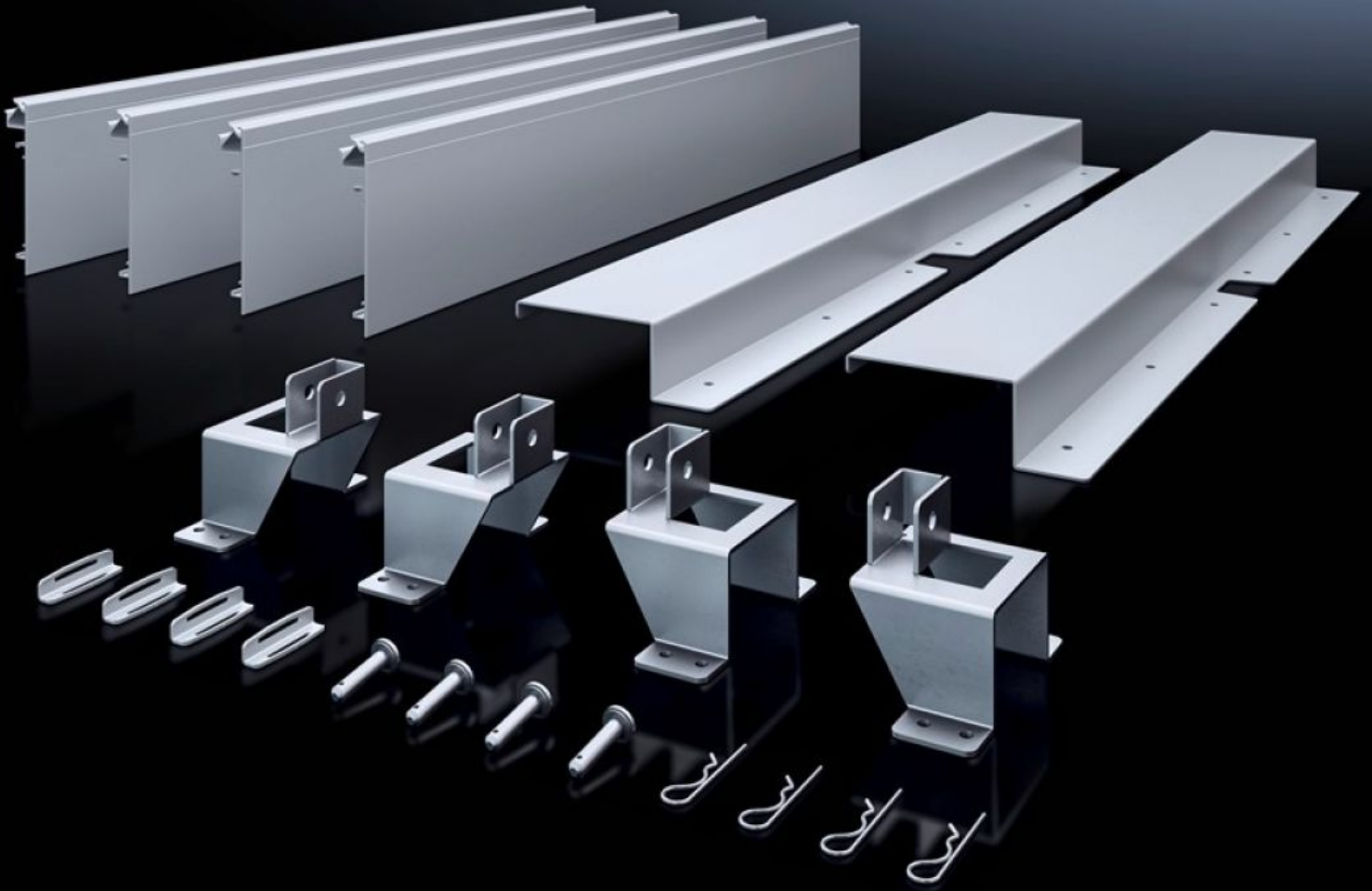


Rittal – The System.

Faster – better – everywhere.



SV 9666.922

Juego de montaje ISV

Estado: 7/02/2026 (Fuente: rittal.com/pe-es)

ENCLOSURES

POWER DISTRIBUTION

CLIMATE CONTROL

IT INFRASTRUCTURE

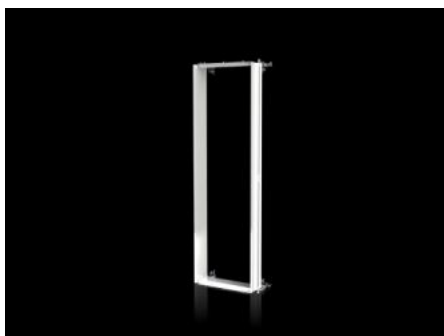
SOFTWARE & SERVICES

FRIEDHELM LOH GROUP



SV 9666.922 - Juego de montaje ISV para VX

Para el montaje de módulos de ampliación ISV en armarios VX.



Características

Referencia	SV 9666.922
Descripción producto	Para el montaje de módulos de ampliación ISV en armarios.
Material	Soporte del armazón de montaje: chapa de acero, galvanizada Protección contra contactos: chapa de acero, pintada Protección contra contactos, lateral: PVC
Unidad de envase	Soporte del armazón de montaje Protección contra contactos Incl. material de fijación
Tamaño	Unidades de anchura (UAn) de 250 mm: 4 Unidades de altura (UA) de 150 mm: 12
Adecuados para referencia	9666.926 9666.966
Observación referente a la referencia	Adicionalmente se precisa el perfil de montaje 9666.712, los travesaños de profundidad 9666.732, la pletina de montaje 8612.400
Adecuado para	Anchura: 1.100 mm Altura: 2.000 mm Profundidad: 400 mm 600 mm
Unidad de embalaje	1 pza(s).
Peso neto	9.5

Características

Peso bruto	9.92
Código arancelario	83024900
EAN	4028177923263
ETIM 9	EC002270
ECLASS 8.0	27400613

Aprobaciones

Explicaciones	Declaración de conformidad UK
---------------	-------------------------------
