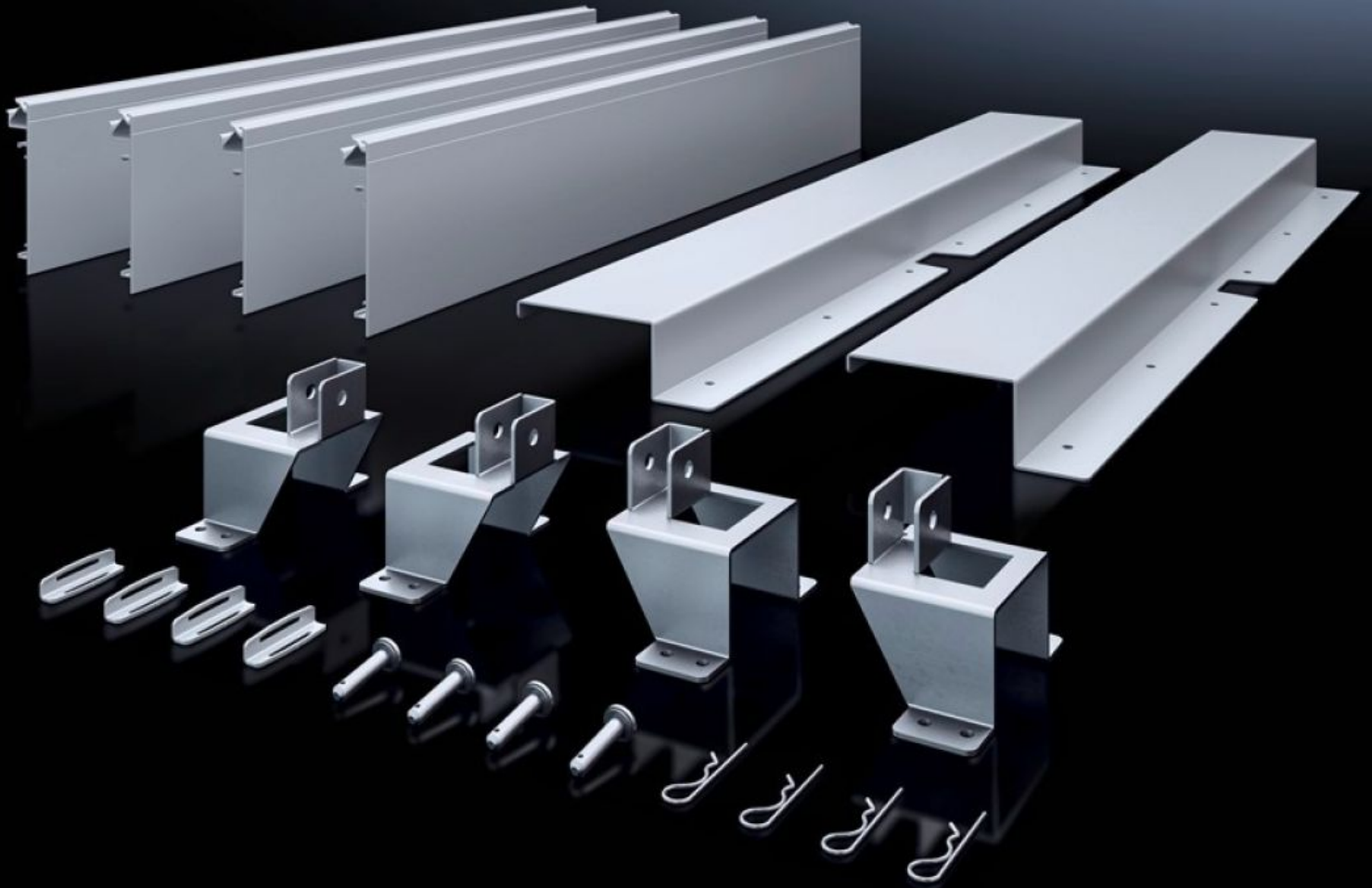


**Rittal – The System.**

Faster – better – everywhere.



SV 9666.932

Juego de montaje ISV

Estado: 24/06/2026 (Fuente: [rittal.com/pe-es](http://rittal.com/pe-es))

ENCLOSURES

POWER DISTRIBUTION

CLIMATE CONTROL

IT INFRASTRUCTURE

SOFTWARE & SERVICES

FRIEDHELM LOH GROUP



# SV 9666.932 - Juego de montaje ISV para VX

Para el montaje de módulos de ampliación ISV en armarios VX.



## Características

Referencia	SV 9666.932
Descripción producto	Para el montaje de módulos de ampliación ISV en armarios.
Material	Soporte del armazón de montaje: chapa de acero, galvanizada Protección contra contactos: chapa de acero, pintada Protección contra contactos, lateral: PVC
Unidad de envase	Soporte del armazón de montaje Protección contra contactos Incl. material de fijación
Tamaño	Unidades de anchura (UAn) de 250 mm: 2 Unidades de altura (UA) de 150 mm: 11
Adecuados para referencia	8457.000 8684.000 8685.000 8686.000
Adecuado para	Tipo de armario: VX Anchura: 600 mm Altura: 1.800 mm Profundidad: 400 mm 500 mm 600 mm
Unidad de embalaje	1 pza(s).
Peso neto	6.6 kg

# Características

Peso bruto	7 kg
Código arancelario	83024900
ETIM 9	EC002270
ECLASS 8.0	27400613
Descripción producto	Juego de montaje ISV para VX, 2 UAn (500 mm), 11 UA (1650 mm), AnxAI: 600x1800 mm