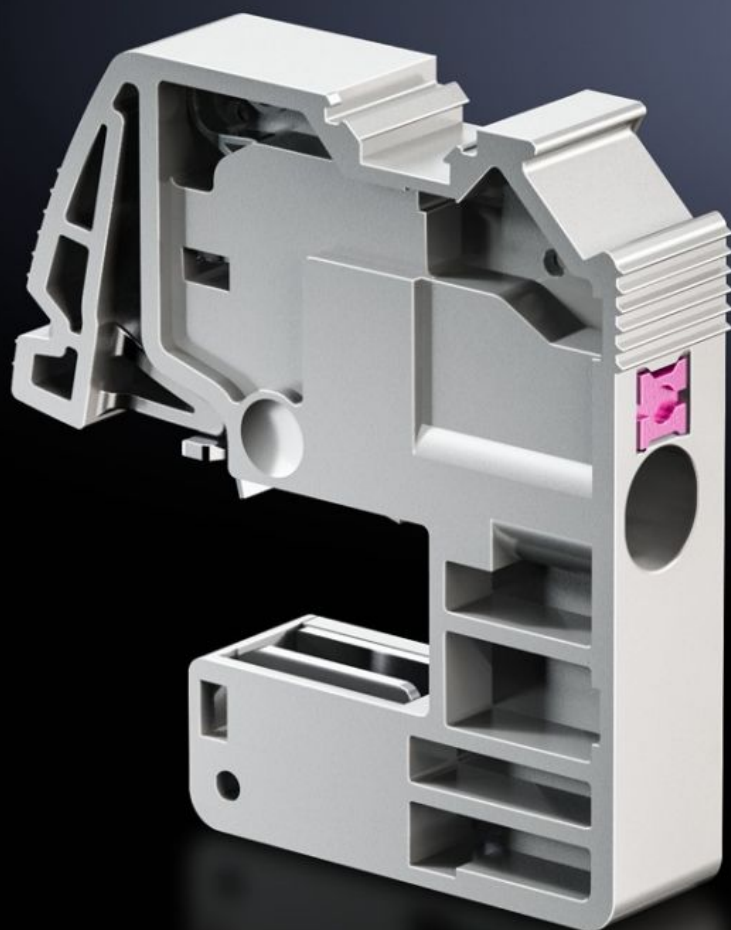
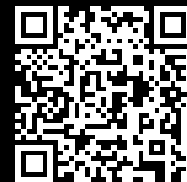


**Rittal – The System.**

Faster – better – everywhere.



**SV 3455.505**

**Zacisk przyłączeniowy przewodu**

Stan: 18.04.2026 (Źródło: [rittal.com/pl-pl](http://rittal.com/pl-pl))

ENCLOSURES

POWER DISTRIBUTION

CLIMATE CONTROL

IT INFRASTRUCTURE

SOFTWARE & SERVICES

FRIEDHELM LOH GROUP



# SV 3455.505 - Zacisk przyłączeniowy przewodu Push-in

Do przyłączania przewodów okrągłych.

## Cechy

Nr kat.	SV 3455.505
Korzyści	Bezobsługowy Szybki montaż wtykowy Skrzynka zaciskowa z polami do opisu Przyłącze uniwersalne
Zastosowania	Do stosowania jako odprowadzanie z systemu szyn zbiorczych przewodów L, N lub PE w aparaturze rozdzielczej i sterującej oraz jako zacisk przyłączeniowy przewodu w szafach licznikowych. Do montażu na szynach zbiorczych E-Cu lub CUPONAL
Sposób działania	Całkowicie zaizolowany zacisk do beznarzędziowego podłączania przewodów Odłączanie przewodu za pomocą wbudowanego pinu
Materiał	Poliamid Palność zgodnie z UL 94-V0
Kolor	RAL 7042
Test specification	IEC 60 999-1 IEC 60 947-7-1/-2
Podłączenie przewodów okrągłych, o cienkim przewodzie z zarobioną końcówką	0,5 - 4 mm <sup>2</sup>
Podłączenie przewodów okrągłych, o cienkim przewodzie bez zarobionej końcówki	0,5 - 4 mm <sup>2</sup>
Podłączenie przewodów okrągłych, wielożyłowych	0,5 - 4 mm <sup>2</sup>
Podłączenie przewodów okrągłych, masywnych	0,5 - 6 mm <sup>2</sup>
Do grubości szyny	10 mm

## Cechy

Opak.	10 szt.
Waga netto	0,12 kg
Masa brutto	0,132 kg
PCF/VE (Cradle-to-Gate)	0,5 kg CO2 eq (Cat B)
Uwaga dotycząca klasy PCF	Kategoria B: wartość PCF (Cradle-to-Gate) obliczona w przybliżeniu na podstawie wagi produktu i deklarowana samodzielnie
Numer taryfy celnej	85369010
ETIM 9	EC000001
ETIM 8	EC000001
ECLASS 8.0	27141146
Opis produktu	SV Zacisk przyłączeniowy przewodu, 0,5-6 mm <sup>2</sup> (Push-in), do szyn o grubości 10 mm

## Aprobaty

Aprobaty	ABS Lloyds Register of Shipping UR + C-UR (recognized)
Wyjaśnienia	Deklaracja zgodności