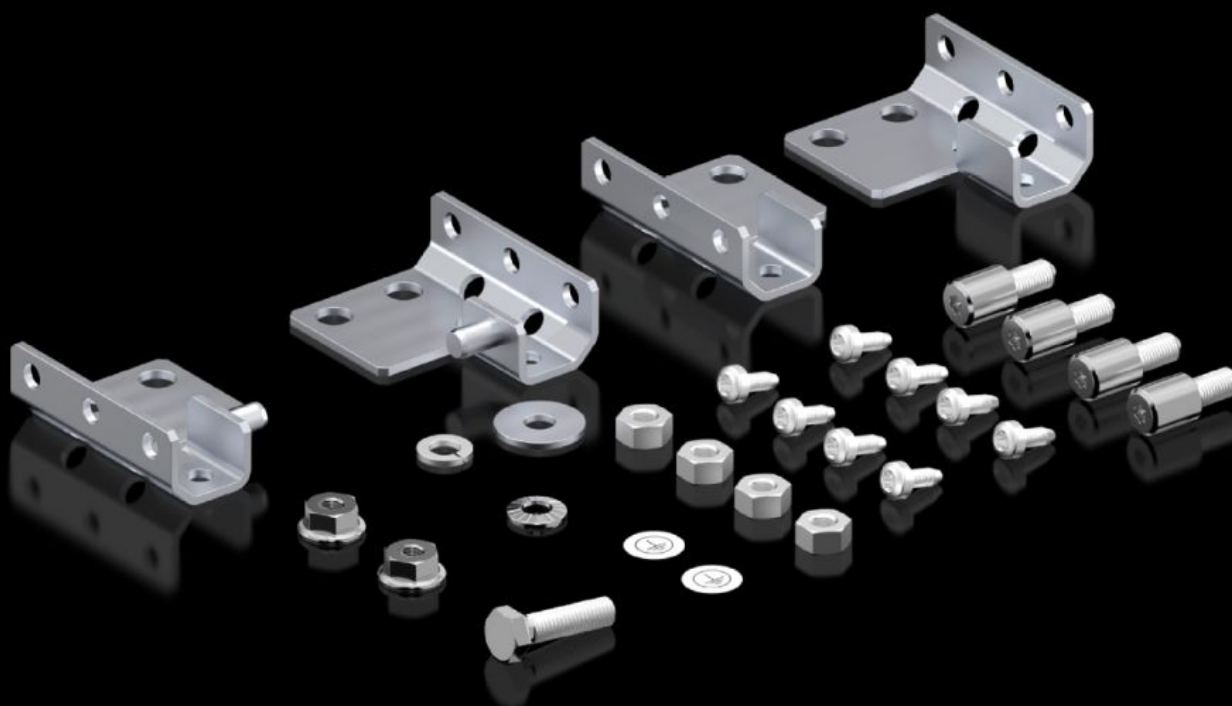
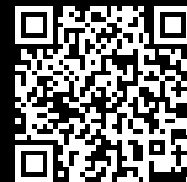


# Rittal – The System.

Faster – better – everywhere.



## TS 5050.511

# Woreczek z akcesoriami do płyty montażu częściowego

Stan: 14.05.2026 (Źródło: [rittal.com/pl-pl](http://rittal.com/pl-pl))

ENCLOSURES

POWER DISTRIBUTION

CLIMATE CONTROL

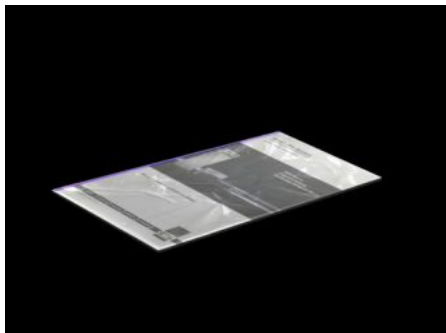
IT INFRASTRUCTURE

SOFTWARE & SERVICES

FRIEDHELM LOH GROUP



# TS 5050.511 - Woreczek z akcesoriami do płyty montażu częściowego



## Cechy

Nr kat.	TS 5050.511
Opak.	1 szt.
Waga netto	0,46 kg
Masa brutto	0,462 kg
Numer taryfy celnej	83024900
ETIM 9	EC002625
ECLASS 8.0	27189234