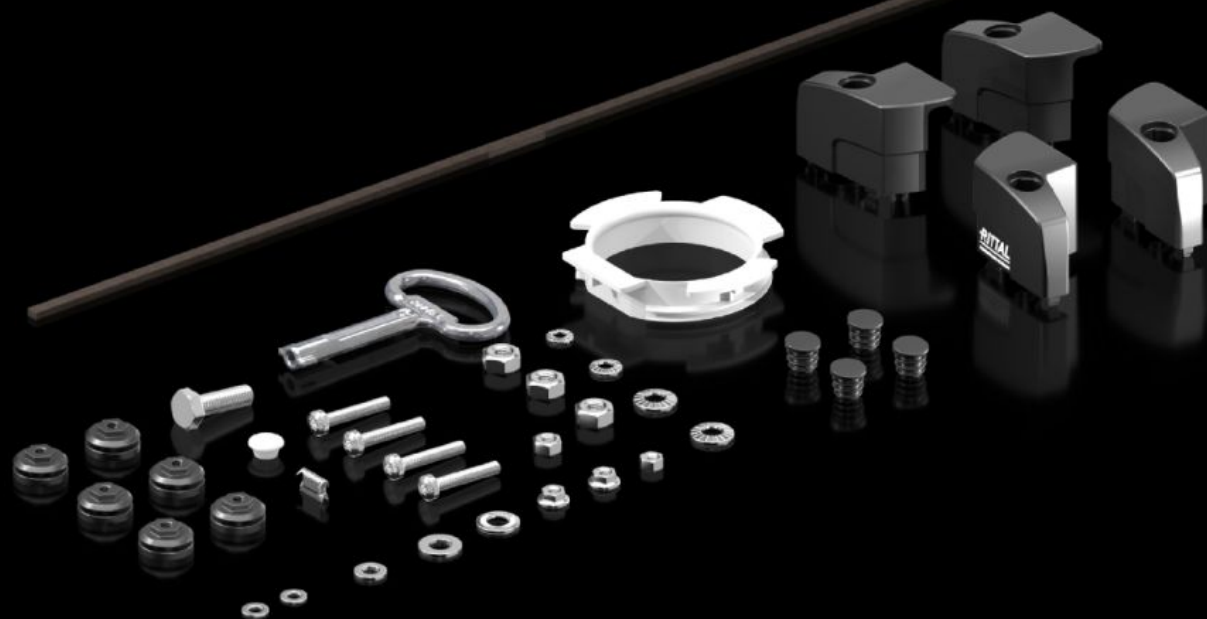
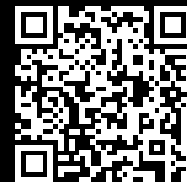


# Rittal – The System.

Faster – better – everywhere.



## AX 5050.706

## Woreczek z akcesoriami

Stan: 22.05.2026 (Źródło: [rittal.com/pl-pl](http://rittal.com/pl-pl))

ENCLOSURES

POWER DISTRIBUTION

CLIMATE CONTROL

IT INFRASTRUCTURE

SOFTWARE & SERVICES

FRIEDHELM LOH GROUP



# AX 5050.706 - Woreczek z akcesoriami

## Cechy

Nr kat.	AX 5050.706
Opak.	1 szt.
Waga netto	0,23 kg
Masa brutto	0,24 kg
Numer taryfy celnej	83024900