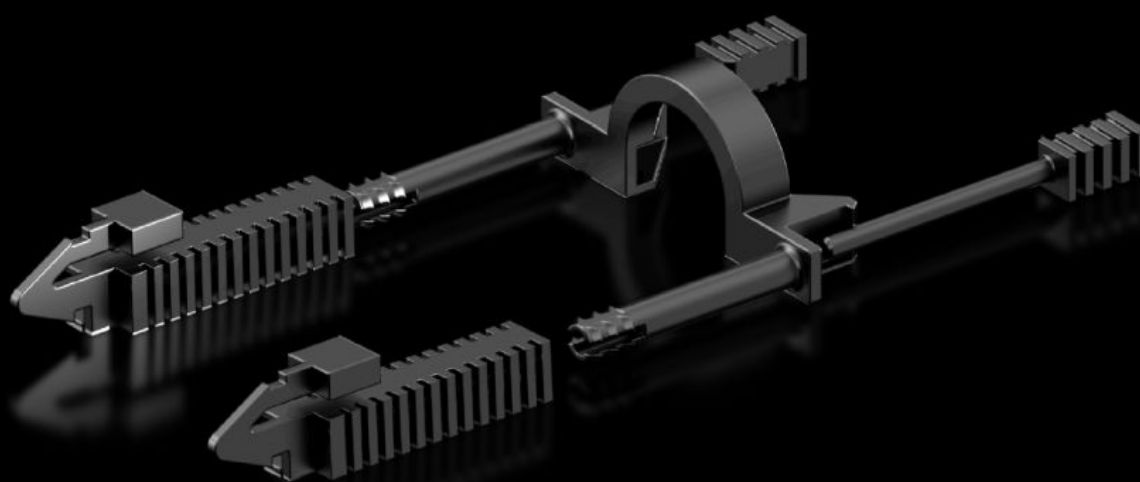


# Rittal – The System.

Faster – better – everywhere.



## DK 7979.020

# Blokada wtyków

Stan: 12.05.2026 (Źródło: [rittal.com/pl-pl](http://rittal.com/pl-pl))

ENCLOSURES

POWER DISTRIBUTION

CLIMATE CONTROL

IT INFRASTRUCTURE

SOFTWARE & SERVICES

FRIEDHELM LOH GROUP



# DK 7979.020 - Blokada wtyków do wtyczek C14 i C20

Zabezpieczenie wtyków C14 i C20 przed przypadkowym wyciągnięciem

## Cechy

Nr kat.	DK 7979.020
Wersja	do wtyczek C14 i C20
Opis produktu	Uniwersalna blokada umożliwia zabezpieczenie podłączonych wtyczek IEC 60 320 C14 lub C20 przed przypadkowym wyciągnięciem. Blokada jest regulowana i dopasowuje się do popularnych typów wtyczek. Dzięki temu tworzy się bezpieczne i niezależne połączenie wtykowe dla większości dostępnych na rynku kabli przyłączeniowych.
Materiał	Tworzywo sztuczne (PA 12)
Kolor	RAL 9005
Opak.	20 szt.
Waga netto	0,06 kg
Masa brutto	0,084 kg
Numer taryfy celnej	39269097
ETIM 9	EC000330
ECLASS 8.0	27142604
Opis produktu	DK Blokada wtyków, do zablokowania wtyków IEC 60 320 C14/C20, do modułów PDU/PSM z gniazdkami C13/C19, z możliwością regulacji, RAL 9005