

Rittal – The System.

Faster – better – everywhere.



RX 9365.003

Łącznik szeregowy RiLineX

Stan: 10.06.2026 (Źródło: rittal.com/pl-pl)

ENCLOSURES

POWER DISTRIBUTION

CLIMATE CONTROL

IT INFRASTRUCTURE

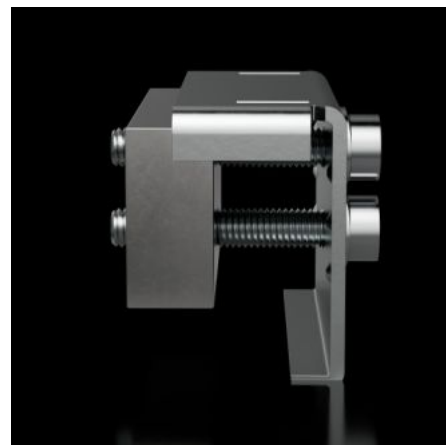
SOFTWARE & SERVICES

FRIEDHELM LOH GROUP



RX 9365.003 - Łącznik szeregowy RiLineX do szyn zbiorczych

Łącznik do zestawu do łączenia szeregowego, krótki.



Cechy

Nr kat.	RX 9365.003
Materiał	Część górna: blacha stalowa, ocynkowana Płyta stykowa: E-Cu, cynowana
Prąd znamionowy (maks.)	800 A
Wymiary	Szerokość: 45 mm
Pasuje do szyn zbiorczych	15 x 5/10 20 x 5/10 30 x 5/10
Opak.	3 szt.
Waga netto	0,564 kg
Masa brutto	0,572 kg
Zawartość miedzi (kg / szt.)	0,339
PCF/VE (Cradle-to-Gate)	3,15
Numer taryfy celnej	73269098
ETIM 9	EC002622
Opis produktu	RX Łącznik szeregowy do E-Cu 15x5-30x10 mm, dł.: 45 mm

Aprobaty

Aprobaty

UL + C-UL (listed)

Wyjaśnienia

Deklaracja zgodności

PCF-declaration