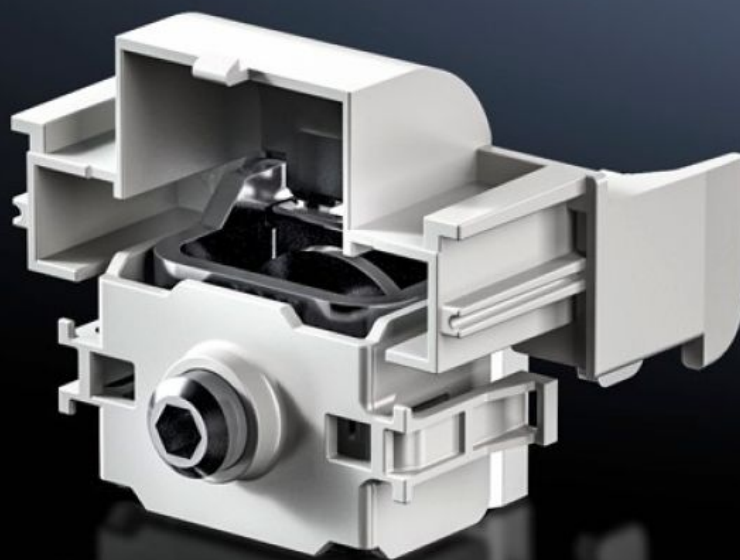
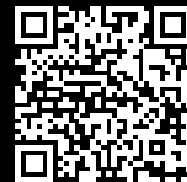


Rittal – The System.

Faster – better – everywhere.



SV 9677.485 Zacisk stykowy

Stan: 13.05.2026 (Źródło: rittal.com/pl-pl)

ENCLOSURES

POWER DISTRIBUTION

CLIMATE CONTROL

IT INFRASTRUCTURE

SOFTWARE & SERVICES

FRIEDHELM LOH GROUP



SV 9677.485 - Zacisk stykowy do listwowych rozłączników bezpiecznikowych z napędem migowym NH

Do bezotworowego montażu rozłączników listwowych NH w systemach szyn zbiorczych z odstępem między osiami 185 mm.

Cechy

Nr kat.	SV 9677.485
Opis produktu	Do bezotworowego montażu rozłączników listwowych NH w systemach szyn zbiorczych z odstępem między osiami 185 mm.
Materiał	Blacha stalowa, ocynkowana E-Cu, cynowane Poliamid
Wskazówka	Instalacja możliwa tylko na systemie szyn zbiorczych z pokrywą zabezpieczenia przed dotykiem (profil zakrywający, rowkowany)
Do rozmiaru	1 - 3
Opak.	3 szt.
Waga netto	0,456 kg
Masa brutto	0,503 kg
Zawartość miedzi (kg / szt.)	0,151
Numer taryfy celnej	73182900
ETIM 9	EC000001
ECLASS 8.0	27141146
Opis produktu	SV Zacisk stykowy, do listwowych rozłączników NH z napędem migowym, rozm. 1-3 (185 mm)