

# Rittal – The System.

Faster – better – everywhere.



## TS 4199.000

# Peça de suporte ou peça distanciadora

Estado: 22-05-2026 (Fonte: [rittal.com/pt-pt](http://rittal.com/pt-pt))

ENCLOSURES

POWER DISTRIBUTION

CLIMATE CONTROL

IT INFRASTRUCTURE

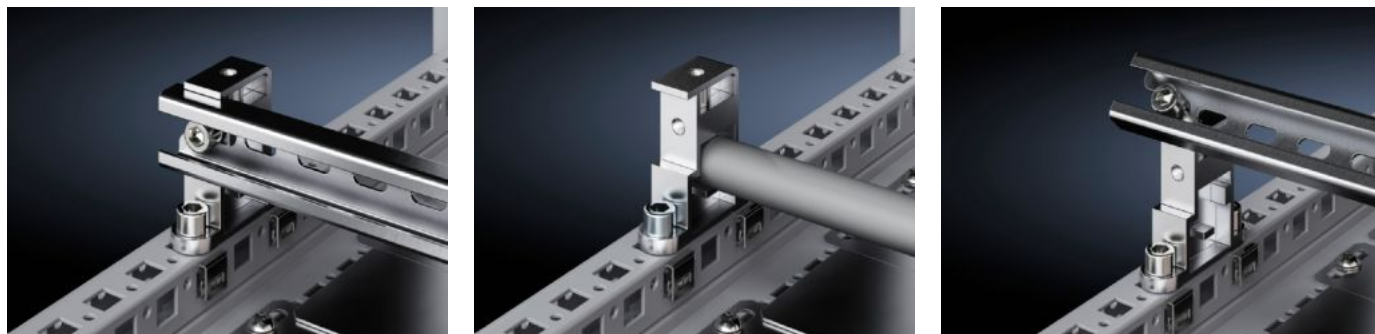
SOFTWARE & SERVICES

FRIEDHELM LOH GROUP



# TS 4199.000 - Peça de suporte ou peça distanciadora

Para a fixação versátil de trilhos com perfil em C, trilhos de suporte ou guias para fixação de cabos (perfil angular). Para a montagem lateral de guias ou dutos para cabos (Ø 20 mm). Pontos de fixação com rosca M8.



## Recursos

Cód. Ref.	TS 4199.000
Descrição do produto	Para a fixação versátil de trilhos com perfil em C, trilhos de suporte ou guias para fixação de cabos (perfil angular). Para a montagem lateral de guias ou dutos para cabos (Ø 20 mm). Pontos de fixação com rosca M8.
Material	Zinco fundido sob pressão
Escopo de fornecimento	1 unidade = 1 peça de suporte ou peça distanciadora, 2 parafusos M8 x 16 mm, 2 arruelas de pressão, 2 porcas gaiola M8, 2 parafusos de aço
Instalações possíveis	No perfil vertical e horizontal do armário VX No sistema de chassi para o nível de montagem interno No perfil vertical de armários TS e VX SE com porca de encaixe 8800.806 ou trilho adaptador para compatibilidade VX No perfil horizontal do armário TS No perfil horizontal de armários VX SE, embaixo No perfil horizontal de armários VX SE, em cima, na profundidade Em armários e trilhos com esquema de perfurações quadradas de 12,5 x 11 mm
Nota	No VX SE, no perfil do armário, junto com o trilho adaptador VX

# Recursos

---

Adequado para caixas/armários do tipo	VX TS VX SE
Emb.	6 unid.
Peso líquido	1,02 kg
Peso bruto	1,107 kg
Número da tarifa alfandegária	73269098
ETIM 9	EC002625
ETIM 8	EC002625
ECLASS 8.0	27189234
Descrição do produto	SUPORTE DE FIXACAO E DISTANCIADOR

---