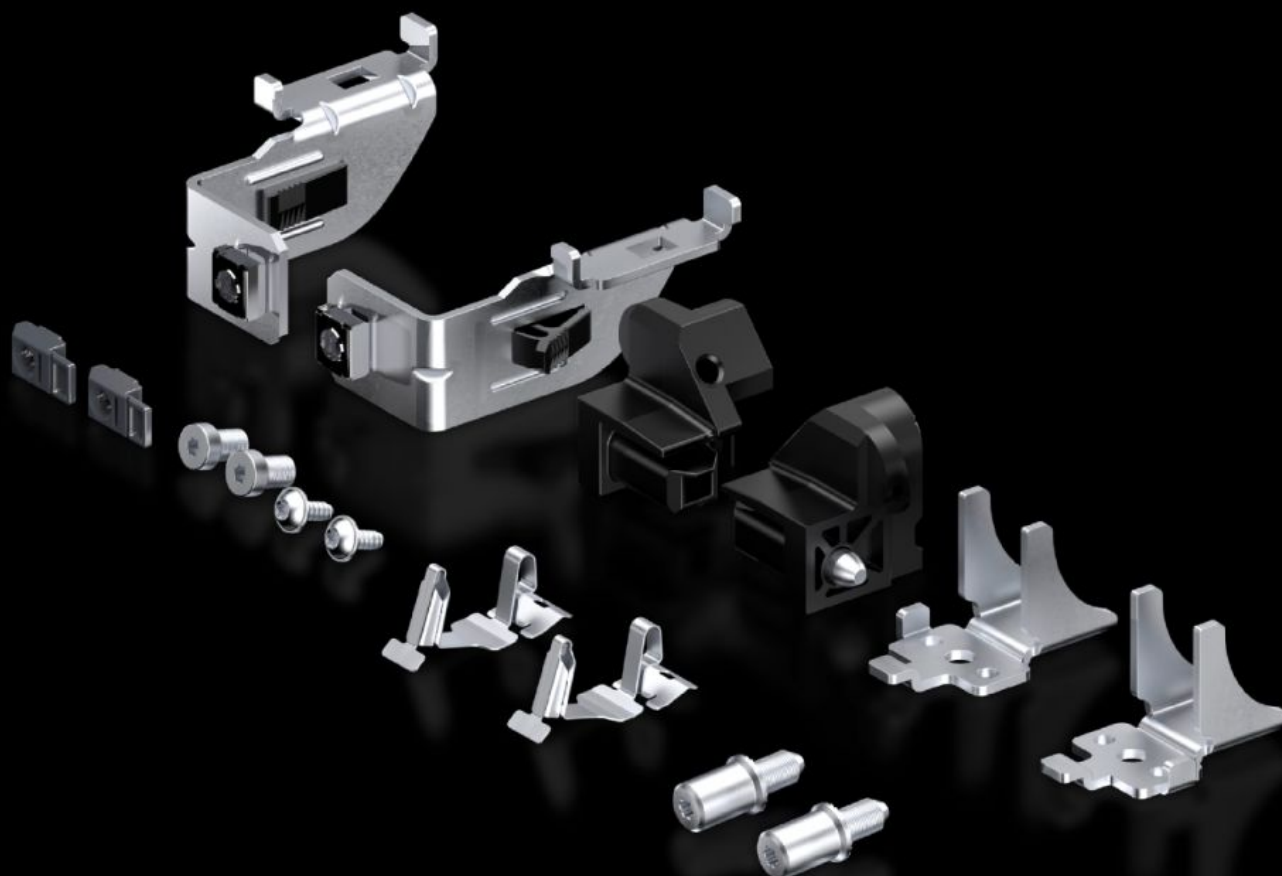
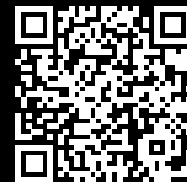


Rittal – The System.

Faster – better – everywhere.



TS 5050.063

Fixação da placa de montagem

Estado: 11-07-2026 (Fonte: rittal.com/pt-pt)

ENCLOSURES

POWER DISTRIBUTION

CLIMATE CONTROL

IT INFRASTRUCTURE

SOFTWARE & SERVICES

FRIEDHELM LOH GROUP



TS 5050.063 - Fixação da placa de montagem para TS

Recursos

| | |
|-------------------------------|-------------|
| Cód. Ref. | TS 5050.063 |
| Emb. | 1 unid. |
| Peso líquido | 0,57 kg |
| Peso bruto | 0,58 kg |
| Número da tarifa alfandegária | 83024200 |
| ETIM 9 | EC000213 |
| ETIM 8 | EC000213 |
| ECLASS 8.0 | 27409216 |