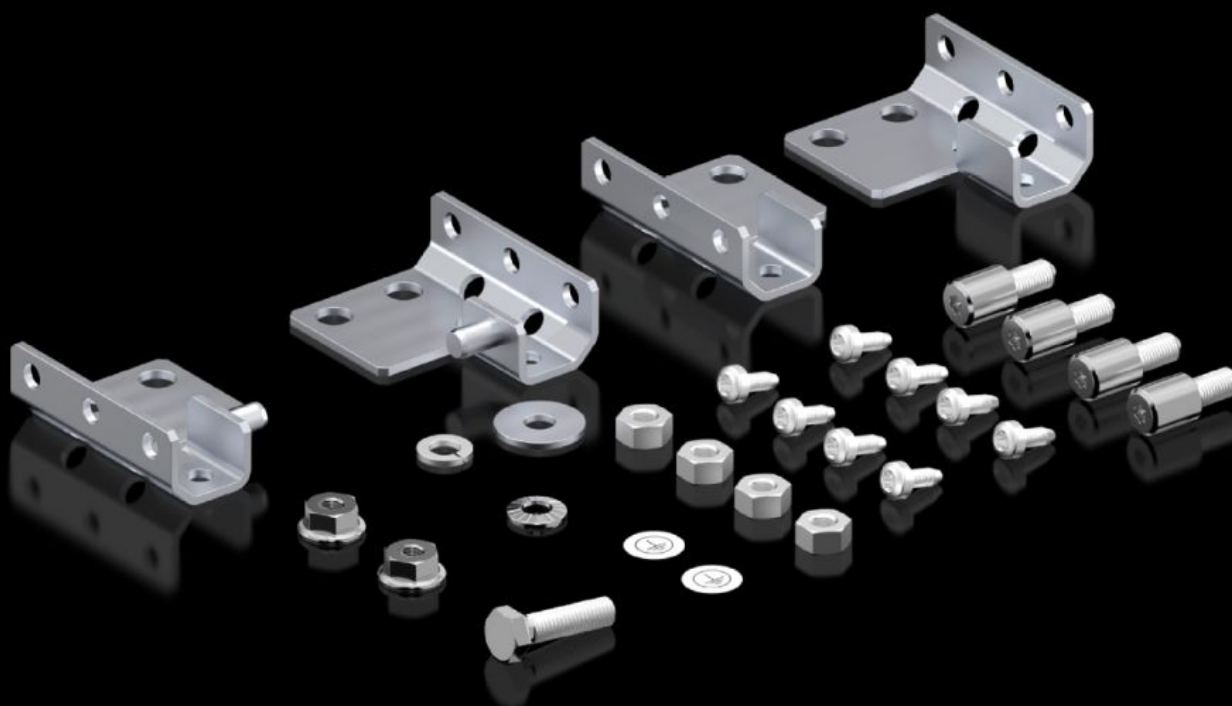
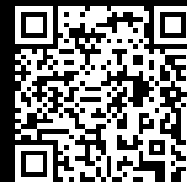


Rittal – The System.

Faster – better – everywhere.



TS 5050.511

Pacote de acessórios da placa de montagem parcial

Estado: 14-05-2026 (Fonte: rittal.com/pt-pt)



ENCLOSURES

POWER DISTRIBUTION

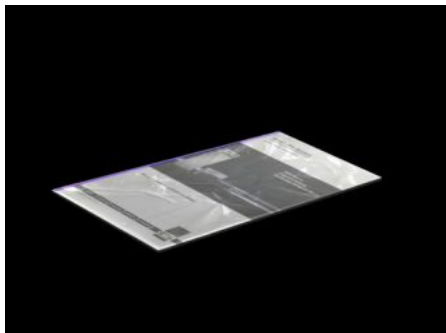
CLIMATE CONTROL

IT INFRASTRUCTURE

SOFTWARE & SERVICES

FRIEDHELM LOH GROUP

TS 5050.511 - Pacote de acessórios da placa de montagem parcial



Recursos

Cód. Ref.	TS 5050.511
Emb.	1 unid.
Peso líquido	0,46 kg
Peso bruto	0,462 kg
Número da tarifa alfandegária	83024900
ETIM 9	EC002625
ECLASS 8.0	27189234