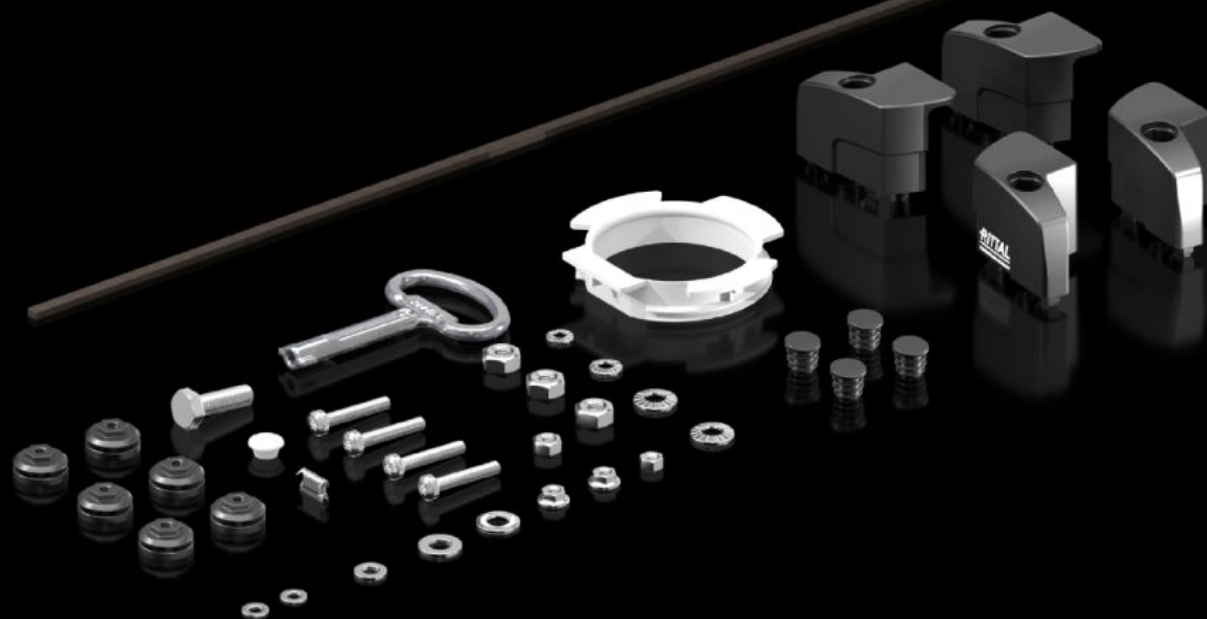
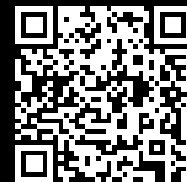


# Rittal – The System.

Faster – better – everywhere.



## AX 5050.706

## Pacote de acessórios

Estado: 08-07-2025 (Fonte: rittal.com/pt-pt)

ENCLOSURES

POWER DISTRIBUTION

CLIMATE CONTROL

IT INFRASTRUCTURE

SOFTWARE & SERVICES

FRIEDHELM LOH GROUP



# AX 5050.706 - Pacote de acessórios

## Recursos

Cód. Ref.	AX 5050.706
Emb.	1 unid.
Peso líquido	0.23
Peso bruto	0.24
Número da tarifa alfandegária	83024900
EAN	4028177971745