

Rittal – The System.

Faster – better – everywhere.



RX 9365.003

**Conexão para montagem modular
RiLineX**

Estado: 25-05-2026 (Fonte: rittal.com/pt-pt)

ENCLOSURES

POWER DISTRIBUTION

CLIMATE CONTROL

IT INFRASTRUCTURE

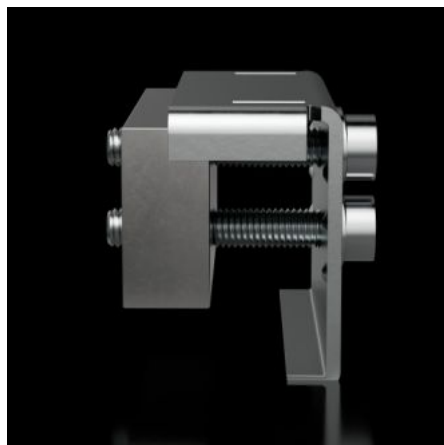
SOFTWARE & SERVICES

FRIEDHELM LOH GROUP



RX 9365.003 - Conexão para montagem modular RiLineX para barras

Conexão para kit para montagem modular curto.



Recursos

Cód. Ref.	RX 9365.003
Material	Parte superior: chapa de aço galvanizada Placa de contato: E-Cu, estanhado
Corrente nominal (máx.)	800 A
Dimensões	Largura: 45 mm
Adequado para barras	15 x 5/10 20 x 5/10 30 x 5/10
Emb.	3 unid.
Peso líquido	0,564 kg
Peso bruto	0,572 kg
Teor de cobre (kg / unidade)	0,339
PCF/emb (cadle to gate)	3,15
Número da tarifa alfandegária	73269098
ETIM 9	EC002622

Recursos

Descrição do produto	RX Conexão para montagem modular de E-Cu 15x5-30x10 mm, C: 45 mm
----------------------	---------------------------------------------------------------------

Aprovações

Aprovações	UL + C-UL (listed)
Explicações	Declaration of conformity PCF-declaration