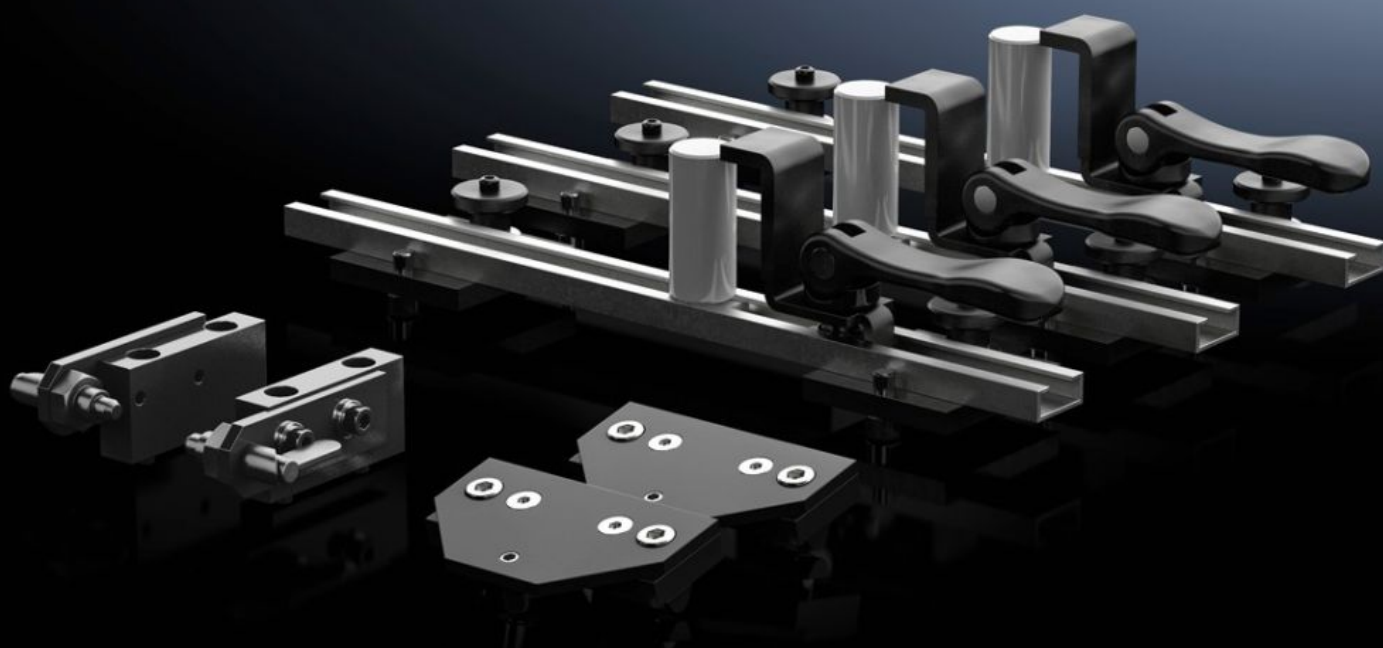


Rittal – The System.

Faster – better – everywhere.



AS 4050.035

Utökning av spännhöjd

State: 2026-04-17 (Source: rittal.com/se-sv)

ENCLOSURES

POWER DISTRIBUTION

CLIMATE CONTROL

IT INFRASTRUCTURE

SOFTWARE & SERVICES

FRIEDHELM LOH GROUP



AS 4050.035 - Utökning av spännhöjd för Perforex MT 2201 S

Utrustningssats för utökad spännhöjd för Perforex Milling Terminal MT S.

Features

Art. nr.	AS 4050.035
Produktbeskrivning	Utrustningssats för utökad spännhöjd för Perforex Milling Terminal MT.
Leveransens omfattning	3 spänneheter Inkl. fastsättningsmaterial
Observera:	Möjligt att komplettera i efterhand
Passar till art. nr.	4055.926 4055.927
Dimension	Höjd: 1.700 mm
Förpackningsenhet	1 st.
Nettovikt	5 kg
Bruttovikt	5 kg
Tullvarukod	84669360
ETIM 9	EC003456
ETIM 8	EC003456
ECLASS 8.0	36609190
Produktbeskrivning	Clamping height extension 1700 mm