

# Rittal – The System.

Faster – better – everywhere.



## TS 4199.000

## Hållare resp. distansstycke

State: 2026-06-26 (Source: [rittal.com/se-sv](https://www.rittal.com/se-sv))

ENCLOSURES

POWER DISTRIBUTION

CLIMATE CONTROL

IT INFRASTRUCTURE

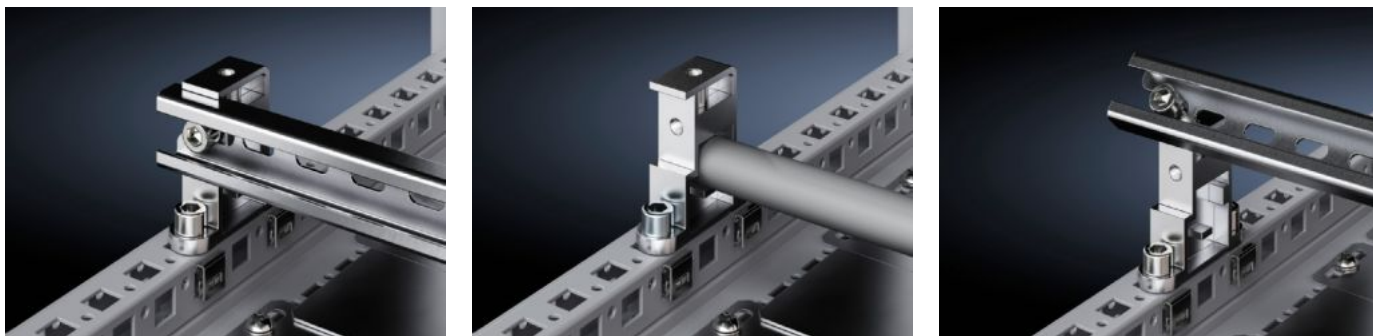
SOFTWARE & SERVICES

FRIEDHELM LOH GROUP



# TS 4199.000 - Hållare resp. distansstycke

För flexibel fastsättning av C-profil-, bärprofil- eller kabelavlastningsskenor (vinkelprofil). Sidoupphängningen av kabelavlastningsskenor eller kabelanslutningsrör (Ø 20 mm). Fastsättningspunkt med gänga M8.



## Features

Art. nr.	TS 4199.000
Produktbeskrivning	För flexibel fastsättning av C-profil-, bärprofil- eller kabelavlastningsskenor (vinkelprofil). Sidoupphängningen av kabelavlastningsskenor eller kabelanslutningsrör (Ø 20 mm). Fastsättningspunkt med gänga M8.
Material	Zinkgjutgods
Leveransens omfattning	1 st. = 1 hållar- resp. distansstycke, 2 skruvar M8 x 16 mm, 2 fjädderingar, 2 korgmuttrar M8, 2 plåtskruvar
Inbyggnadsmöjligheter	På horisontell och vertikal VX-skåpprofil På systemchassi för den inre montagenivån På den vertikala TS-/VX SE-skåpprofilen med snabbmontagefäste TS 8800.806 eller med adapterskena för VX-kompatibilitet På den horisontella TS-skåpprofilen På den horisontella VX SE-skåpprofilen nedtill På den horisontella VX SE skåpprofilen, upptill i djupled På skåp och skenor med kvadratisk systemhålning 12,5 x 11 mm
Observera:	I VX SE på skåpprofil i kombination med adapterskena VX
Passar för skåptyp	VX TS VX SE
Förpackningsenhet	6 st.

# Features

Nettovikt	1,02 kg
Bruttovikt	1,107 kg
Tullvarukod	73269098
ETIM 9	EC002625
ETIM 8	EC002625
ECLASS 8.0	27189234
Produktbeskrivning	TS Hållare resp. distansstycke