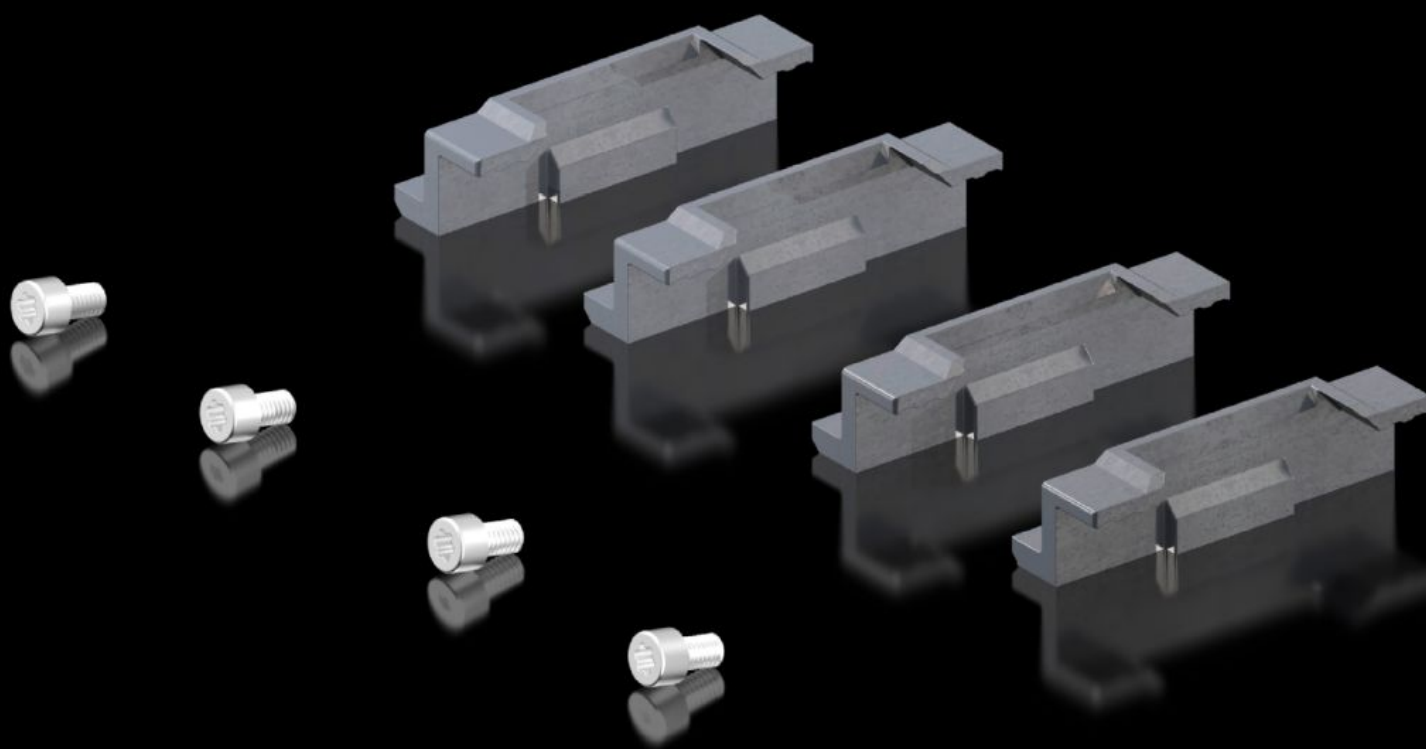


Rittal – The System.

Faster – better – everywhere.



TS 5050.412 Låsdelar

State: 2026-05-23 (Source: [rittal.com/se-sv](https://www.rittal.com/se-sv))

ENCLOSURES

POWER DISTRIBUTION

CLIMATE CONTROL

IT INFRASTRUCTURE

SOFTWARE & SERVICES

FRIEDHELM LOH GROUP



TS 5050.412 - Låsdelar för TS med två dörrar

Features

Art. nr.	TS 5050.412
Leveransens omfattning	Låsdelar Inkl. fastsättningsmaterial
Förpackningsenhet	1 st.
Nettovikt	0,26 kg
Bruttovikt	0,262 kg
Tullvarukod	83016000
ETIM 9	EC002626
ETIM 8	EC002626
ECLASS 8.0	27189266