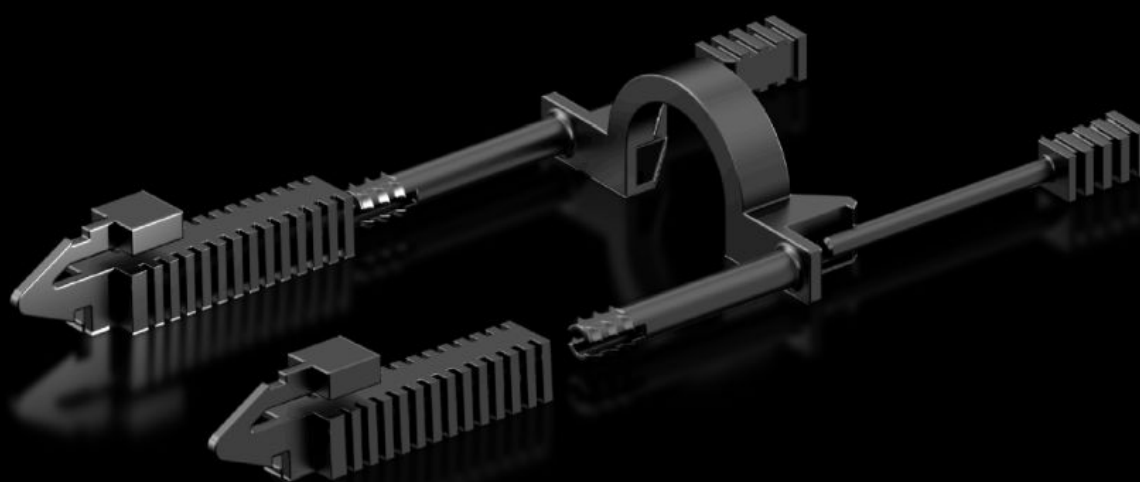


# Rittal – The System.

Faster – better – everywhere.



## DK 7979.020 Kontaktlösning

State: 2025-04-19 (Source: [rittal.com/se-sv](https://www.rittal.com/se-sv))

ENCLOSURES

POWER DISTRIBUTION

CLIMATE CONTROL

IT INFRASTRUCTURE

SOFTWARE & SERVICES

FRIEDHELM LOH GROUP



# DK 7979.020 - Kontaktlåsning för kontakt C14 och C20

Kontaktlåsning C14 och C20 skyddas mot att dras ut av misstag

## Features

Art. nr.	DK 7979.020
Utförande	för kontakt C14 och C20
Produktbeskrivning	Med universallåset kan inkopplade IEC 60 320 C14- resp. C20-kontakter spärras så att de inte kan dras ut av misstag. Låset är inställbart och anpassar sig efter de vanligaste kontaktformerna. På så sätt ordnas en säker kontaktanslutning för de flesta anslutningskablar som finns i handeln, oavsett fabrikat.
Material	Plast (PA 12)
Färg	RAL 9005
Förpackningsenhet	20 st.
Nettovikt	0.06
Bruttovikt	0.084
Tullvarukod	39269097
EAN	4028177947344
ETIM 9	EC000330
ECLASS 8.0	27142604