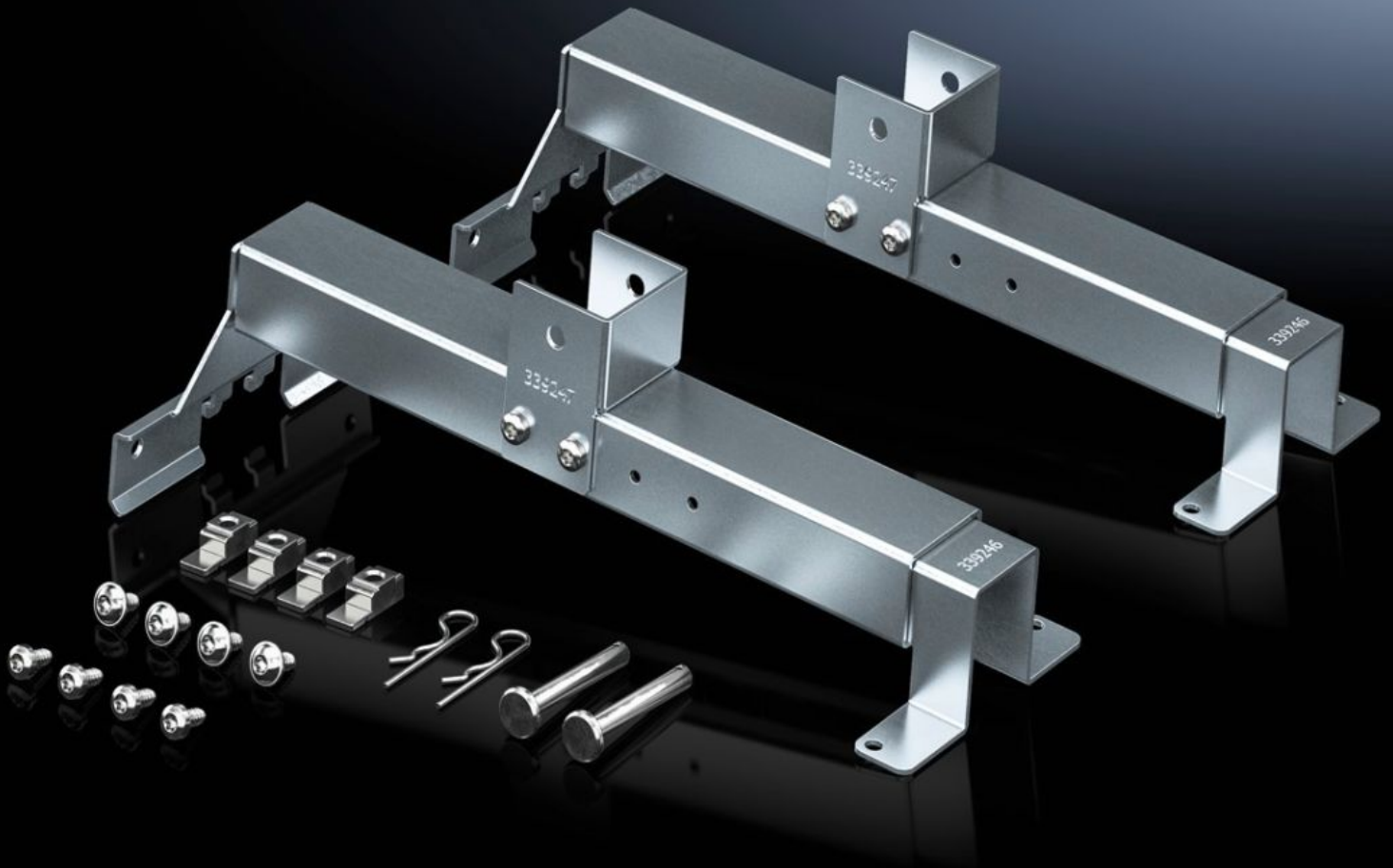


Rittal – The System.

Faster – better – everywhere.



SV 9666.732 Djupnivåfötter

State: 2025-04-29 (Source: [rittal.com/se-sv](https://www.rittal.com/se-sv))

ENCLOSURES

POWER DISTRIBUTION

CLIMATE CONTROL

IT INFRASTRUCTURE

SOFTWARE & SERVICES

FRIEDHELM LOH GROUP



SV 9666.732 - Djupnivåfötter för inbyggnadssats ISV

För fastsättning av inbyggnadssatser ISV i skåpet.

Features

Art. nr.	SV 9666.732
Produktbeskrivning	För fastsättning av inbyggnadssatser i skåpet.
Material	Stålplåt
Ytbehandling	Förzinkad
Leveransens omfattning	Inkl. fastsättningsmaterial
Passar till art. nr.	9666.902 9666.912 9666.922 9666.932
Passar för	Skåptyp: VX Djup: = 400 mm = 500 mm = 600 mm
Förpackningsenhet	2 st.
Nettovikt	3.04
Bruttovikt	3.04
PCF per pack (cradle-to-gate)	12,3 kg CO2 eq (Cat B)
Note on PCF category	Category B: PCF value (cradle-to-gate) based on the product weight, approximately calculated and self-declared
Tullvarukod	73269098
EAN	4028177923256
ETIM 9	EC002525
ECLASS 8.0	27400613