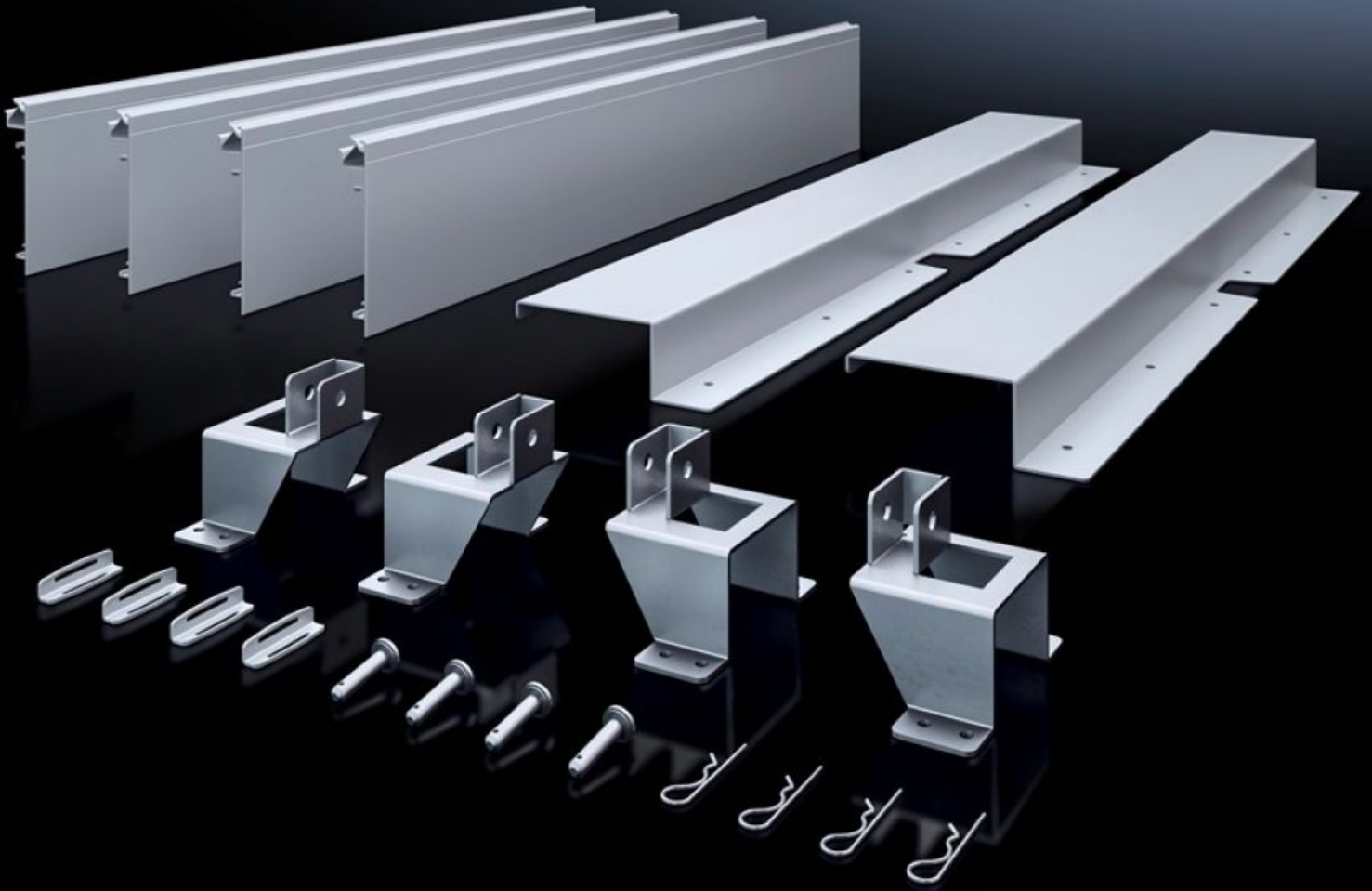


Rittal – The System.

Faster – better – everywhere.



SV 9666.922 Inbyggnadssats ISV

State: 2026-06-22 (Source: rittal.com/se-sv)

ENCLOSURES

POWER DISTRIBUTION

CLIMATE CONTROL

IT INFRASTRUCTURE

SOFTWARE & SERVICES

FRIEDHELM LOH GROUP



SV 9666.922 - Inbyggnadssats ISV för VX

För montage av ISV utbyggnadsmoduler i VX skåp.



Features

Art. nr.	SV 9666.922
Produktbeskrivning	För montage av ISV utbyggnadsmoduler i skåp.
Material	Fäste till montagesomme Stålplåt, förzinkad Beröringsskydd: Stålplåt, lackerad Beröringsskydd, på sidan: PVC
Leveransens omfattning	Fäste till montagesomme Beröringsskydd Inkl. fastsättningsmaterial
Modell	Breddenheter (BE) á 250 mm: 4 Höjdenheter (HE) á 150 mm: 12
Passar till art. nr.	9666.926 9666.966
Passar för	Skåptyp: VX Bredd: 1.100 mm Höjd: 2.000 mm Djup: 400 mm 600 mm
Förpackningsenhet	1 st.
Nettovikt	9,5 kg
Bruttovikt	9,92 kg
Tullvarukod	83024900

Features

ETIM 9	EC002270
ECLASS 8.0	27400613
Produktbeskrivning	ISV Inbyggnadssats för VX, 4 BE (1000 mm), 12 HE (1800 mm), BxH: 1100x2000 mm
