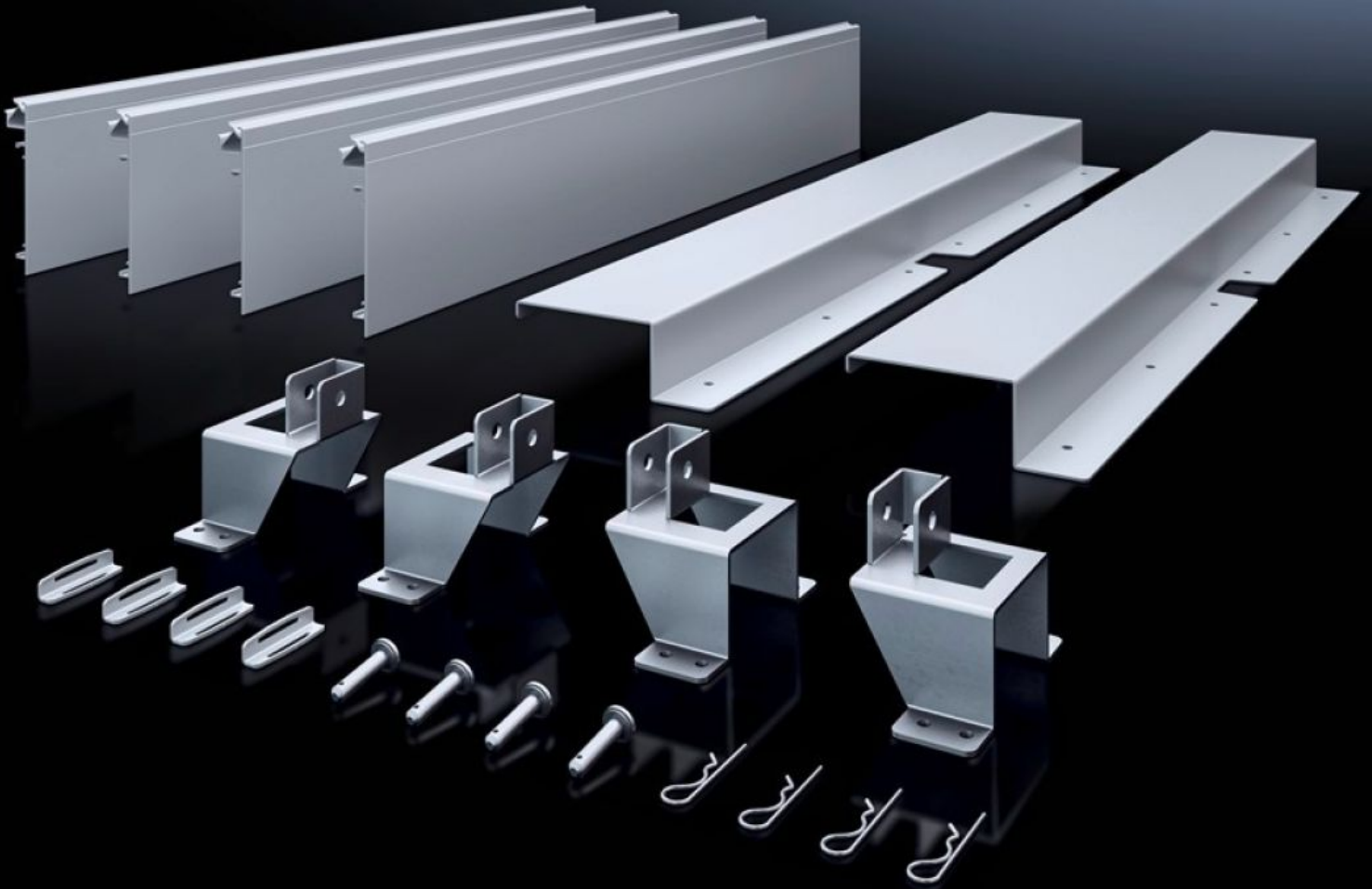


Rittal – The System.

Faster – better – everywhere.



SV 9666.932 Inbyggnadssats ISV

State: 2026-06-24 (Source: [rittal.com/se-sv](https://www.rittal.com/se-sv))

ENCLOSURES

POWER DISTRIBUTION

CLIMATE CONTROL

IT INFRASTRUCTURE

SOFTWARE & SERVICES

FRIEDHELM LOH GROUP



SV 9666.932 - Inbyggnadssats ISV för VX

För montage av ISV utbyggnadsmoduler i VX skåp.



Features

Art. nr.	SV 9666.932
Produktbeskrivning	För montage av ISV utbyggnadsmoduler i skåp.
Material	Fäste till montagesomme Stålplåt, förzinkad Beröringsskydd: Stålplåt, lackerad Beröringsskydd, på sidan: PVC
Leveransens omfattning	Fäste till montagesomme Beröringsskydd Inkl. fastsättningsmaterial
Modell	Breddenheter (BE) á 250 mm: 2 Höjdenheter (HE) á 150 mm: 11
Passar till art. nr.	8457.000 8684.000 8685.000 8686.000
Passar för	Skåptyp: VX Bredd: 600 mm Höjd: 1.800 mm Djup: 400 mm 500 mm 600 mm
Förpackningsenhet	1 st.
Nettovikt	6,6 kg

Features

Bruttovikt	7 kg
Tullvarukod	83024900
ETIM 9	EC002270
ECLASS 8.0	27400613
Produktbeskrivning	ISV Inbyggnadssats för VX, 2 BE (500 mm), 11 HE (1650 mm), BxH: 600x1800 mm